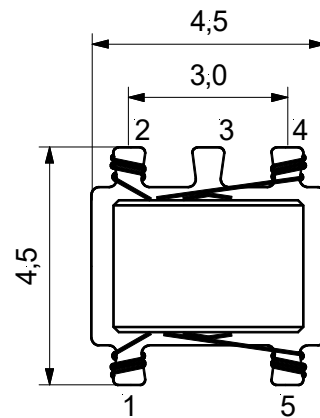
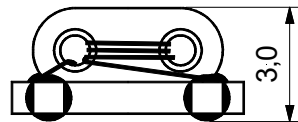


**Übertrager Transformer SM-T4/ 2x3,5 Windungen Windings**

**00 5532 00 Ind. Rev. 15**

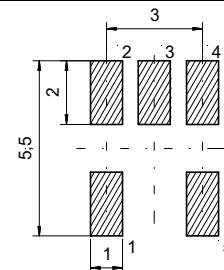
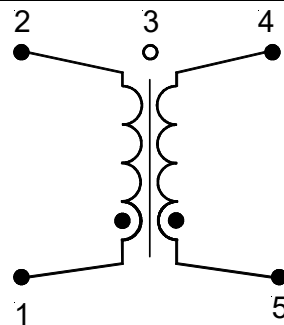


AEC-Q200 qualifiziert *qualified*

Einheiten *Unit:* mm

**Schaltung *Circuit***

**Lötflächen – Empfehlung *Solder areas - Recommendation***



Lötbar nach *solderable acc. IPC/JEDEC J-STD-020-D*

**Prüfung *Testing:***

<i>Anschluß Connection</i> Nr./No:	$a_{fu}(4,5MHz)$ [dB]	$a_{fo}(1200MHz)$ [dB]	$a_0$ [dB]	$a(1600 MHz)$ [dB]	<i>Messgerät (measured on)</i>  (oder äquivalent/ <i>or equivalent</i> )
1÷2	≤ 3,0	≤ 3,0	< 0.5	≤ 4,5	HP 8753 B

**Betriebstemperaturbereich: -40° C – +125° C.**

**Max. Löttemperatur: 260° C, 10 Sek.**

**Operating temperature range: -40° C – +125° C.**

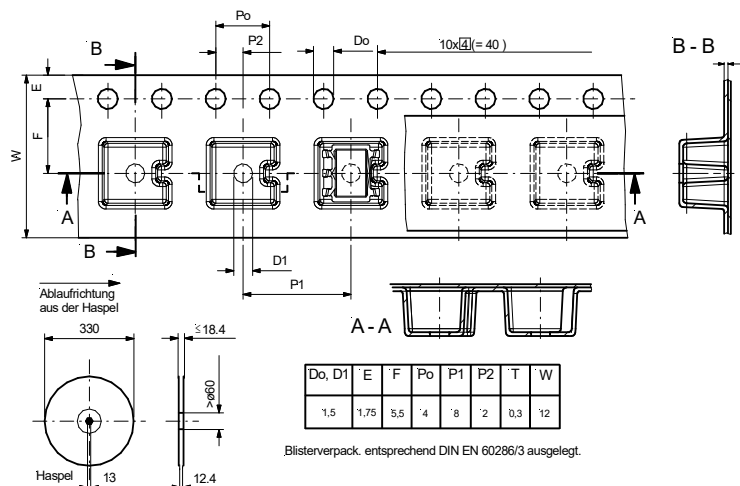
**Max. soldering temperature: 260° C, 10 sec.**

Lager- und Transportbedingung (im Blistergurt): +10°...+40° C;  
≤ 70% rel. Luftfeuchtigkeit, dunkel lagern bzw. transportieren.

Blisterverpackung: 79941535

VPE = 500/2000 Stk./Rolle *pcs / reel*

*Storage and transport conditions (in blisterpack): +10°...+40° C,  
≤ 70% rel. humidity, dark storage and transport conditions.*



Alle Angaben ohne Gewähr. Irrtümer und Änderungen vorbehalten. No responsibility is taken for the correctness. Errors and changings reserved.