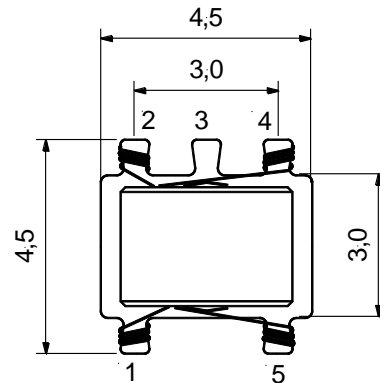
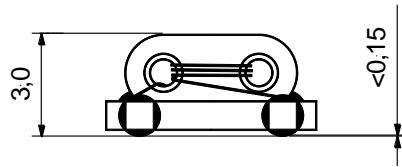


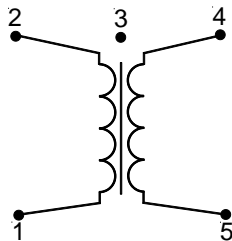
1:1 Übertrager SM-T4

00 5532 45 Ind. 5

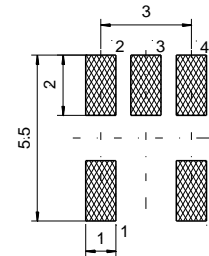


Einheiten: mm

Schaltung

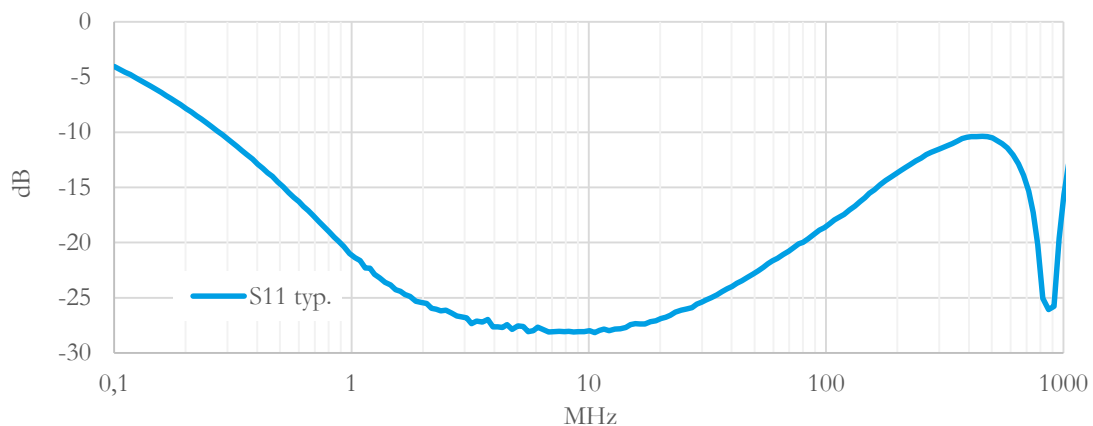
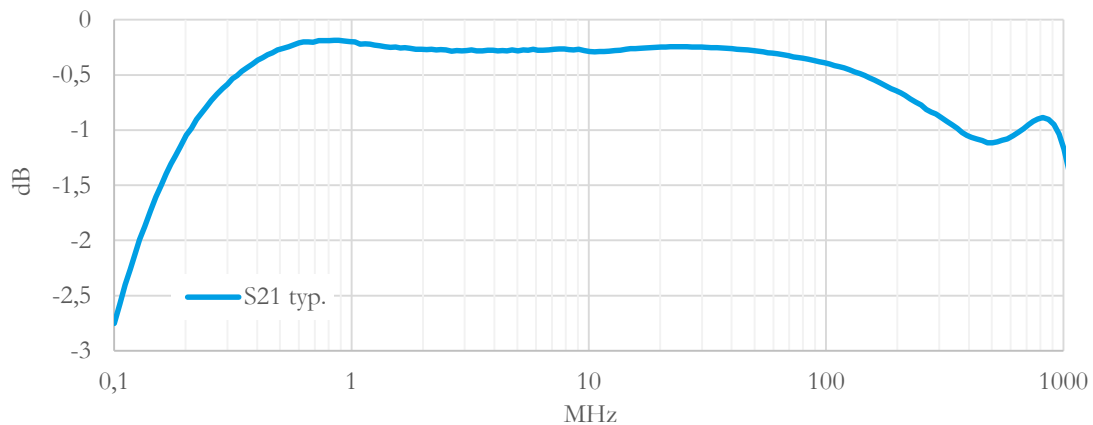


Lötflächen - Empfehlung



Elektrische Werte:

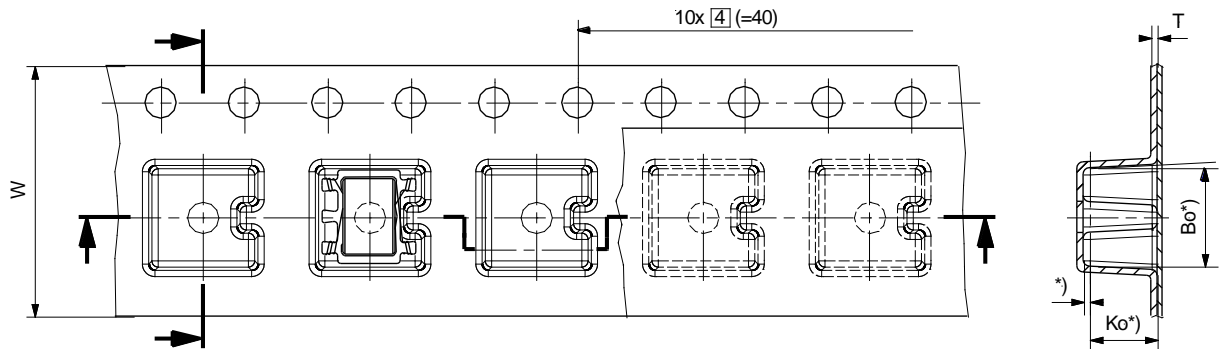
Wicklung Nr.:	$a(20 \text{ MHz}) \leq$ [dB]	$f_u(-3\text{dB}) \leq$ [MHz]	$f_o(-3\text{dB}) \geq$ [MHz]	Messgerät (oder äquivalent)	Bemerkung
1 / 2	0,4	0,3	1000	Agilent E5071C	



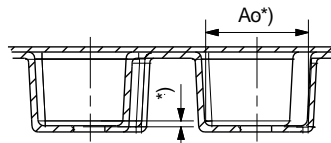
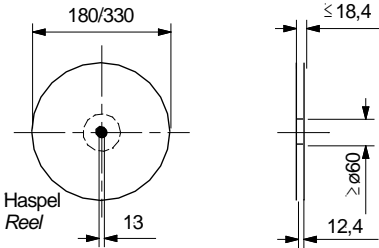
Alle Angaben ohne Gewähr. Irrtümer und Änderungen vorbehalten. No responsibility is taken for the correctness. Errors and changings reserved.

Verpackung:

Blisterverpackung: 79941535
 VPE: 500/2000 Stk. / Rolle



Ablaufrichtung (bestückt)
 aus der Haspel
 Direction of feed
 (equipped)



*) Gemessen im Abstand von 0,3 vom Boden.
 Measured at the end of radius (= 0.3 from bottom).

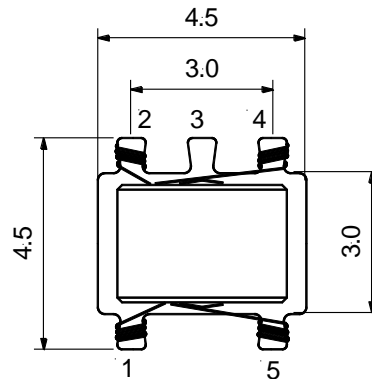
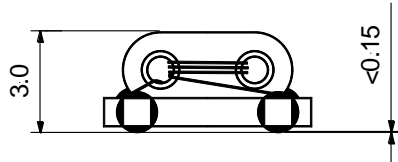
Ao	Bo	Ko	T	W
4.9	4.7	3.55	0.3	12

Blisterverpackung entsprechend DIN EN 60286/3: 2014 ausgelegt.
 Blisterpackaging acc. DIN EN 60286/3: 2014 designed.

Alle Angaben ohne Gewähr. Irrtümer und Änderungen vorbehalten. No responsibility is taken for the correctness. Errors and changings reserved.

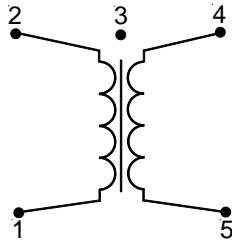
1:1 Transformer SM-T4

00 5532 45 Rev. 5

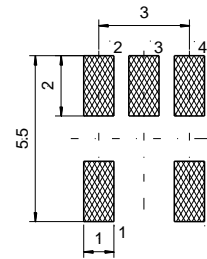


Unit: mm

Schematic

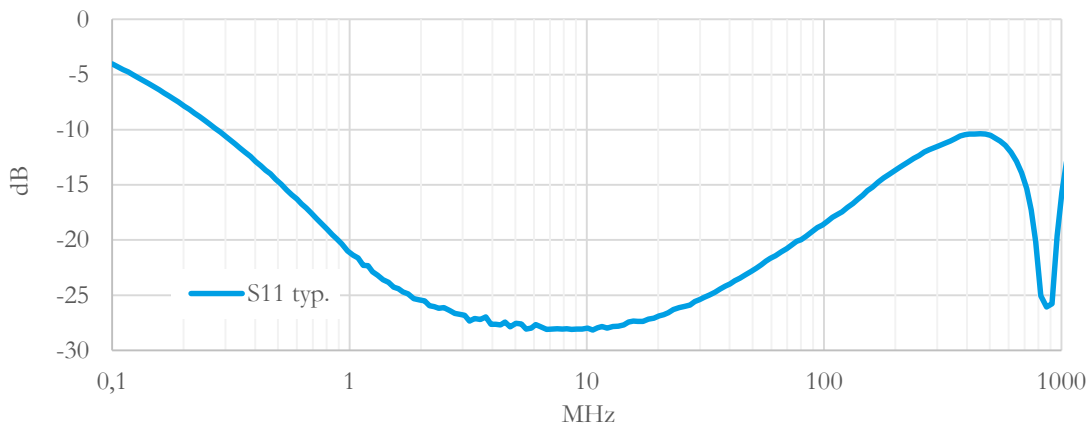
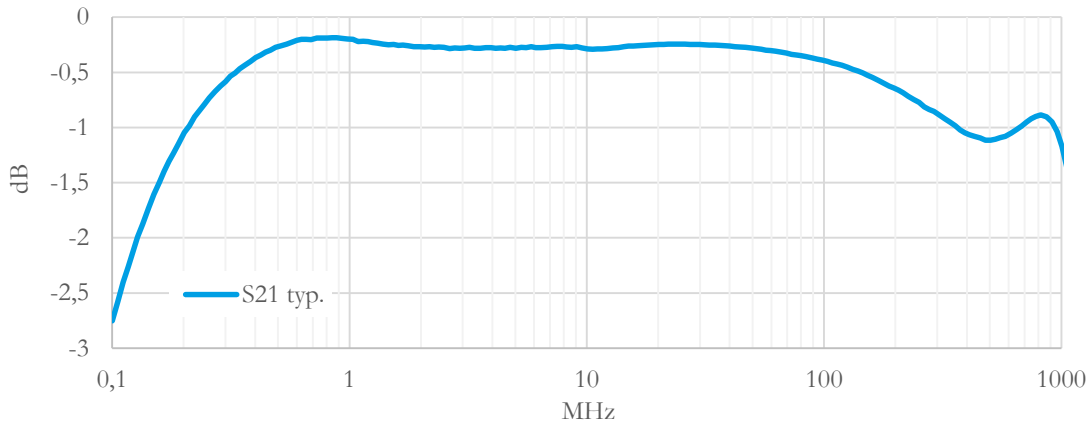


Solder Pad Recommendation



Electrical Data:

Winding No.:	$a(20\text{ MHz}) \leq$ [dB]	$f_l(-3\text{ dB}) \leq$ [MHz]	$f_h(-3\text{ dB}) \geq$ [MHz]	Measurement instrument (or equivalent)	Remark
1 / 2	0.4	0.3	1000	Agilent E5071C	

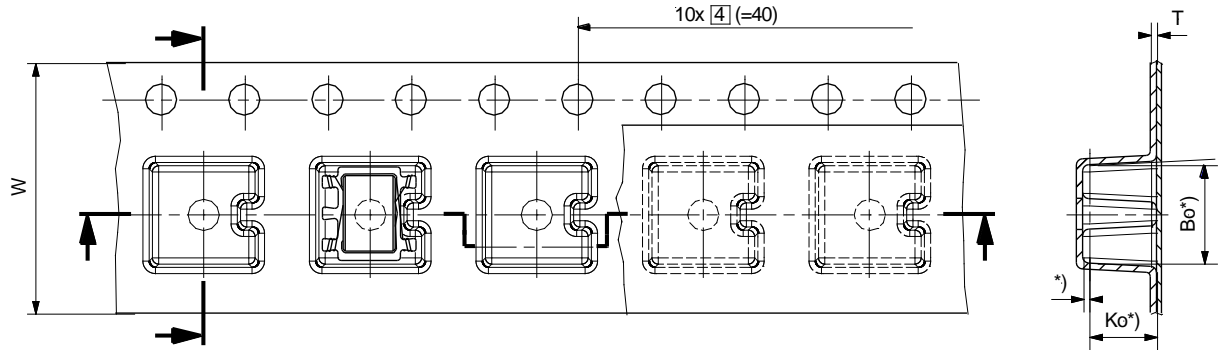


Alle Angaben ohne Gewähr. Irrtümer und Änderungen vorbehalten. No responsibility is taken for the correctness. Errors and changings reserved.

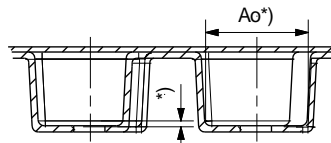
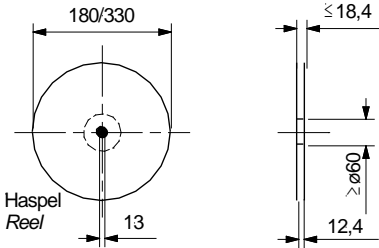
Packaging:

Blister tape: 79941535

Packing unit: 500/2000 pcs. / reel



Ablaufrichtung (bestückt)
aus der Haspel
Direction of feed
(equipped)



*) Gemessen im Abstand von 0,3 vom Boden.
Measured at the end of radius (= 0.3 from bottom).

Ao	Bo	Ko	T	W
4.9	4.7	3.55	0.3	12

Blisterverpackung entsprechend DIN EN 60286/3: 2014 ausgelegt.
Blisterpackaging acc. DIN EN 60286/3: 2014 designed.

Alle Angaben ohne Gewähr. Irrtümer und Änderungen vorbehalten. No responsibility is taken for the correctness. Errors and changings reserved.