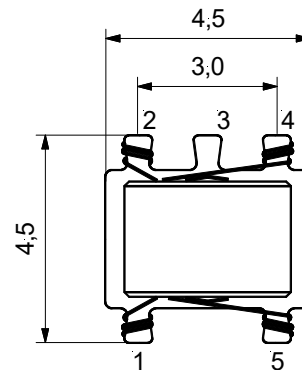
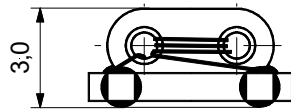


Übertrager *Transformer* SM-T4/ 2x1,5 Windungen *Windings*

00 5532 49 Ind. Rev. 3

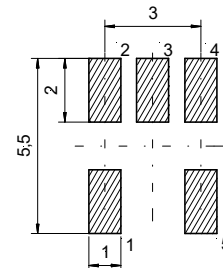
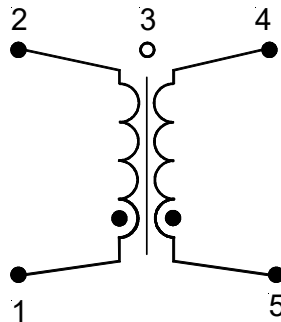


AEC-Q200 qualifiziert *qualified*

Einheiten *Unit:* mm

Schaltung *Circuit*

Lötflächen – Empfehlung *Solder areas - Recommendation*



Lötbar nach *solderable acc.* IPC/JEDEC J-STD-020-D

Prüfung *Testing:*

Wickl.- Nr.:	a_0 [dB]	$a(1600\text{ MHz}) \leq$ [dB]	$f_{-3\text{dB}} \leq$ [MHz]	$f_{+3\text{dB}} \geq$ [MHz]	Messgerät (<i>measured on</i>) (oder äquivalent/or equivalent)
1/2	2,0	5,0	10	1400	HP 8753 D

Betriebstemperaturbereich: $-40^\circ\text{C} - +125^\circ\text{C}$.

Max. Löttemperatur: 260°C , 10 Sek.

Operating temperature range: $-40^\circ\text{C} - +125^\circ\text{C}$.

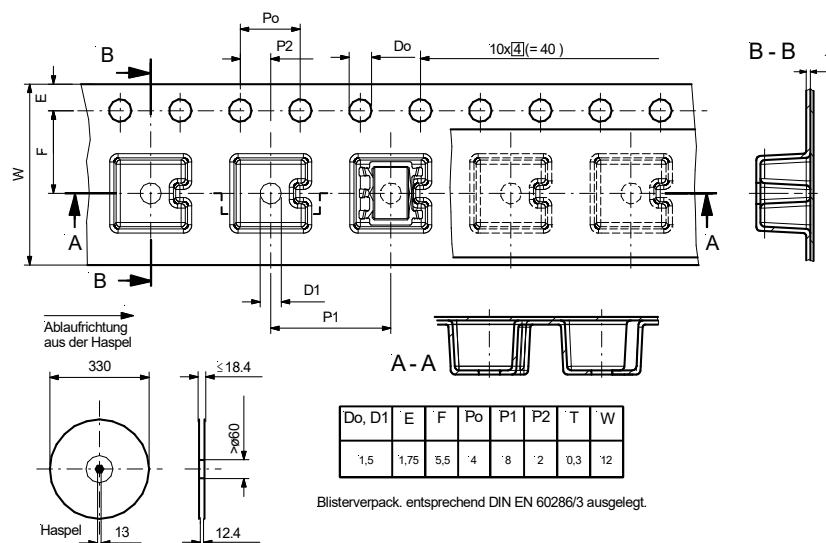
Max. soldering temperature: 260°C , 10 sec.

Lager- und Transportbedingung (im Blistergurt): $+10^\circ\text{C} \dots +40^\circ\text{C}$;
 $\leq 70\%$ rel. Luftfeuchtigkeit, dunkel lagern bzw. transportieren.

Blisterverpackung: 79941535

VPE = 500 / 2000 Stk./Rolle *pcs / reel*

Storage and transport conditions (in blisterpack): $+10^\circ\text{C} \dots +40^\circ\text{C}$;
 $\leq 70\%$ rel. humidity, dark storage and transport conditions.



Alle Angaben ohne Gewähr. Irrtümer und Änderungen vorbehalten. No responsibility is taken for the correctness. Errors and changings reserved.