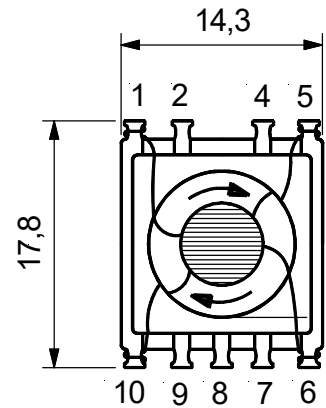
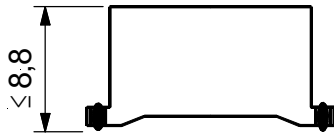


Übertrager SM-R10

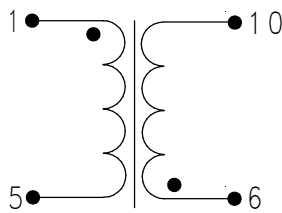
00 5536 10 Ind12



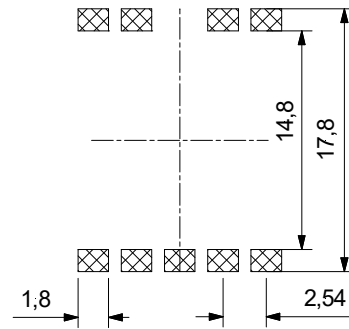
**Kennzeichnung:** Aufdruck L in  $\mu\text{H}$ , Fertigungsdatum nach DIN EN 60062 und Neosid.

**Raster:** 2,54  
**Einheiten:** mm

Schaltung



Lötflächen - Empfehlung



Prüfung:

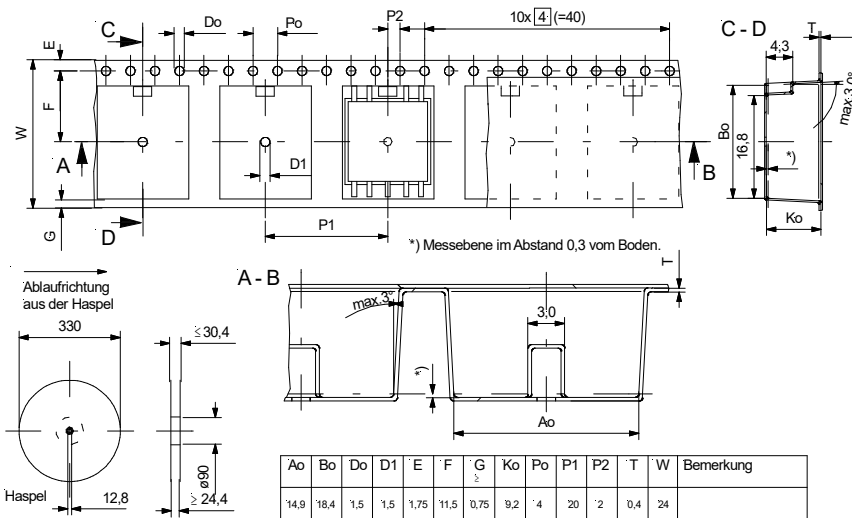
Wickl.-Nr.:	$L_{\text{soll}}$ [ $\mu\text{H}$ ]	$\pm$ %	$f_{\text{meB}}$ [kHz]	$U_{\text{osc}}$ [mV]	Hochspannung	Bemerkung
1	1015	+45/-40	100	100		
2	491	+45/-40	100	100		
1+2	2920	+45/-40	100	100		
1/2			0,05		2,5 kV / 2 sec.	

Messgerät:

HP 4192 A

Blisterverp.: 79941542

VPE = 350 Stk./Rolle



Ao	Bo	Do	D1	E	F	G	Ko	Po	P1	P2	T	W	Bemerkung
14,9	18,4	1,5	1,5	1,75	11,5	0,75	9,2	4	20	2	0,4	24	

Alle Angaben ohne Gewähr. Irrtümer und Änderungen vorbehalten. No responsibility is taken for the correctness. Errors and changings reserved.