

SMs 50
Festinduktivität
 – magnetisch abgeschirmt

SMs 50
Power inductor
 – magnetically shielded

Kennzeichen

- Kompakte Bauform
- Geringer Gleichstromwiderstand
- Automatisch bestückbar
- Für Reflow- und Dampfphasenlötung

Features

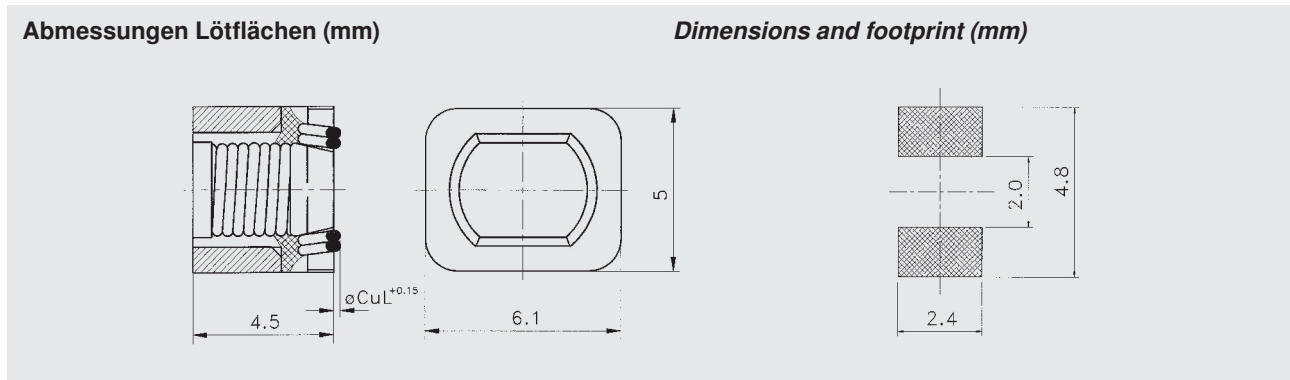
- Compact design
- Low DC resistance
- Suitable for automatic insertion
- For reflow and vapor phase soldering

Anwendungen

Funkentstörung, DC/DC-Wandler, Entkopplung in HF- und ZF-Schaltungen, Filterschaltungen

Applications

Radio interference suppression, DC/DC-Transformer, decoupling in RF- and IF-circuits, filter circuits



Induktivitätsbereich:
 10 μ H - 10 mH
Empfohlene Löttechnik:
 Reflow
Betriebs-temperaturbereich:
 -40°C bis +130°C *

Energiegehalt:
 ca. 3 μ Ws
Verpackung:
 siehe Verpackungsvorschrift,
 Blisterpack DIN EN 60286 / 3

Inductance range:
 10 μ H - 10 mH
Recommended soldering method:
 Reflow
Operating temperature range:
 -40°C bis +130°C *

Storage-Energy:
 ca. 3 μ Ws
Packaging:
 see tape and reel specifications,
 Blisterpack DIN EN 60286 / 3

L [μ H]	\pm %	Q \geq	bei f [MHz]	R \leq [Ω]	f _{res} \geq [MHz]	I _{max} [A]	Art-Nr. Part number
10	20	40	0,5	0,066	33	0,77	00 6165 00
15	20	40	0,5	0,08	22	0,62	00 6165 01
22	20	40	0,5	0,1	16	0,53	00 6165 02
33	20	40	0,5	0,13	11	0,42	00 6165 03
47	20	40	0,5	0,2	8,5	0,36	00 6165 04
68	20	40	0,5	0,27	7	0,28	00 6165 05
100	20	40	0,5	0,4	5,5	0,23	00 6165 06
150	20	40	0,5	0,7	4	0,18	00 6165 07
220	20	40	0,5	0,85	3	0,16	00 6165 08
330	20	40	0,5	1,3	2,4	0,12	00 6165 09
470	20	40	0,5	1,9	2	0,11	00 6165 10
680	20	40	0,5	2,9	1,6	0,09	00 6165 11
1 k	20	45	0,5	4,5	1,3	0,07	00 6165 12
1,5 k	20	45	0,5	7,0	1,2	0,06	00 6165 13
2,2 k	20	40	0,5	9,6	1	0,05	00 6165 14
3,3 k	20	35	0,5	12,8	0,8	0,04	00 6165 15
4,7 k	20	25	0,5	20	0,7	0,035	00 6165 16
6,8 k	20	25	0,5	27	0,6	0,03	00 6165 17
10 k	20	30	0,2	43	0,5	0,025	00 6165 18

*) Andere Betriebstemperaturbereiche auf Anfrage

*) Other operating temperature ranges on request