

SM-Z 1,5 / SM-Z 4
Stabkerndrossel

Kennzeichen

- Kompakte Bauform
- Automatisch bestückbar
- Für Reflow- und Dampfphasenlötung

Anwendungen

HF-Technik, Telekommunikation, Entkopplung in HF-Schaltungen, Fernsehtechnik

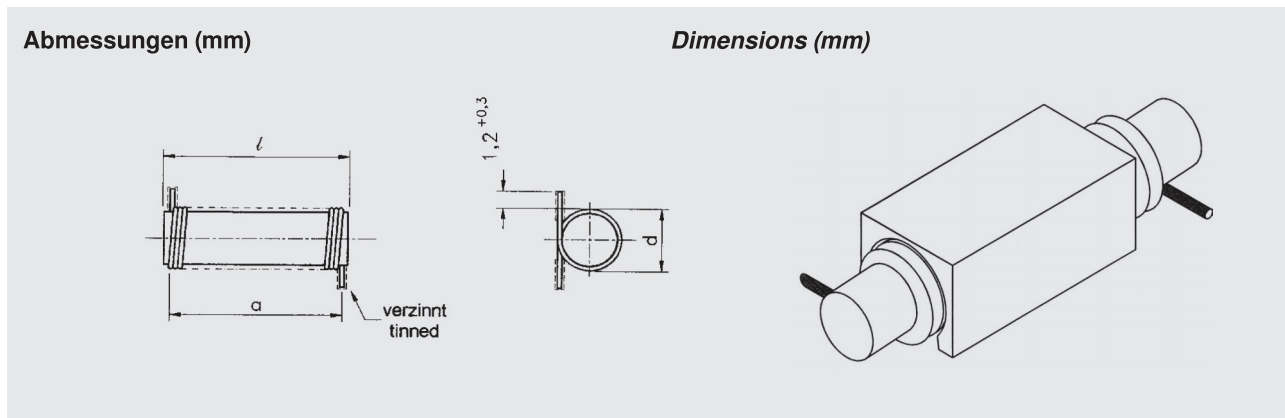
SM-Z 1,5 / SM-Z 4
Rod core choke

Features

- Compact design
- Suitable for automatic insertion
- For reflow and vapor phase soldering

Applications

RF circuits, telecommunications, decoupling in RF circuits, consumer electronics



Betriebs-temperaturbereich:

-40°C bis +125°C

Max. Löttemperatur:

260°C, 10 Sek.

Verpackung:

siehe Verpackungsvorschrift, Blisterpack DIN EN 60286/3

Art.-Nr. 00606415 auf Anfrage

Operating temperature range:

-40°C bis +125°C

Max. soldering temperature

260°C, 10 sec.

Packaging:

see tape and reel specifications, Blisterpack DIN EN 60286/3

Part number 00606415 on request

Bezeichnung Type	L [μH]	Tol.	f [kHz]	R _{dc} [mΩ]	I _{max} [A]	d [mm]	l [mm]	a [mm]	Art.-Nr. Part number
SM-Z1,5	1,5	± 20%	100	20	2,6	3	10	7,8	00606420
SM-Z1,5	2,5	min	100	55	1,8	3	10	7,6	00606415
SM-Z4 *)	2,5	± 20%	10	8	5	6,6	15	8,5	00608150

Andere L-Werte und Strombelastbarkeiten auf Anfrage

*) Ausführung mit Pick & Place Kappe auf Anfrage

Other inductance and max. current values on request.

*) Versions with pick and place cap on request:

SM-Z 4 L
Stabkerndrossel

SM-Z 4 L
Rod core choke

Kennzeichen

- Kompakte Bauform
- Hohe Strombelastbarkeit
- Geringer Gleichstromwiderstand
- Automatisch bestückbar
- Für Reflow- und Dampfphasenlötung

Features

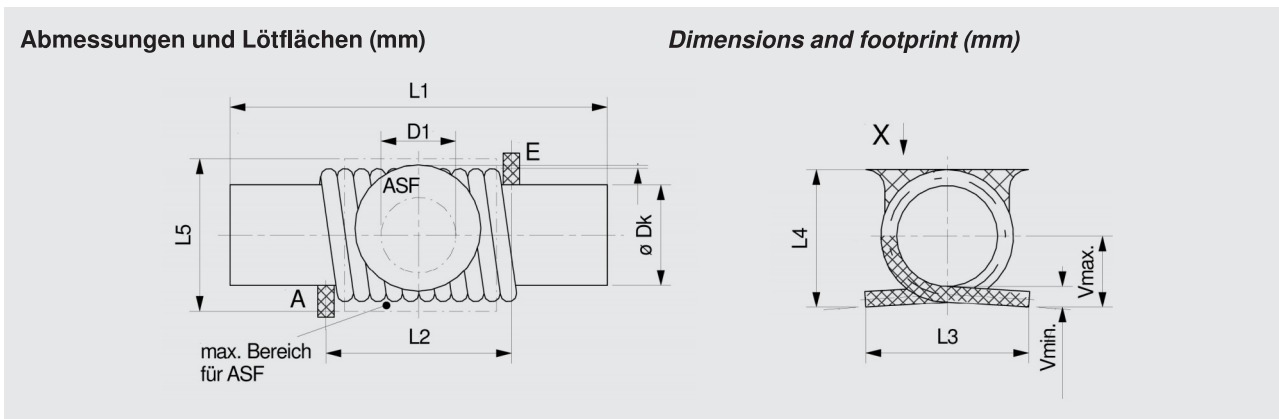
- Compact design
- High current-load capacity
- Low inductance range
- Suitable for automatic insertion
- For reflow and vapor phase soldering

Anwendungen

Funkentstörung, DC/DC-Wandler, Entkopplung in HF- und ZF-Schaltungen, Sicherheitssysteme in der KFZ-Elektronik, EMV

Applications

Radio interference suppression, DC/DC-Transformer, decoupling in RF- and IF-circuits, safety devices in automotive electronics, EMC



Empfohlene Löttechnik:

Reflow

Betriebs-

temperaturbereich:

-40°C bis +125°C

Max. Löttemperatur:

260°C, 10 Sek.

Verpackung:

siehe Verpackungsvorschrift, Blisterpack DIN EN 60286/3

Recommended soldering method:

Reflow

Operating

temperature range:

-40°C bis +125°C

Max. soldering

temperature
260°C, 10 sec.

Packaging:

see tape and reel specifications, Blisterpack DIN EN 60286/3

L [µH]	Tol. %	R _{dc} ≤ [mΩ]	I _{max} [A]	D _K [mm]	L1 [mm]	L2 [mm]	L3 [mm]	L4 [mm]	L5 [mm]	D1 [mm]	Art.-Nr. Part number
2	20	8	5	4	15	8,5 ± 0,5	9,8	6,3	7,5	3,6	00 6081 60 *
2,6	10	12	6	4	15	7,5 ± 0,5	6,7	5,8	7,5	3,6	00 6081 65
2,9	10	8	9	4	17	10,3 ± 0,3	9,8	6,3	7,5	3,6	00 6081 70
5	12	12	6	4	17	15,7 ± 0,5	9,8	6,3	7,5	3,6	00 6081 71 **
0,7	15	2,5	30	6	14	12,5 ± 1	13	10,5	11	4,5	00 6081 80

* z. Z. noch bleihaltig – bleifrei auf Anfrage
at present not lead free – lead free on request

** Wickelsinn links
Winding direction anti-clockwise

Alle Angaben ohne Gewähr. Irrtümer und Änderungen vorbehalten. No responsibility is taken for the correctness. Errors and changings reserved.

Teil 4 | Part 4