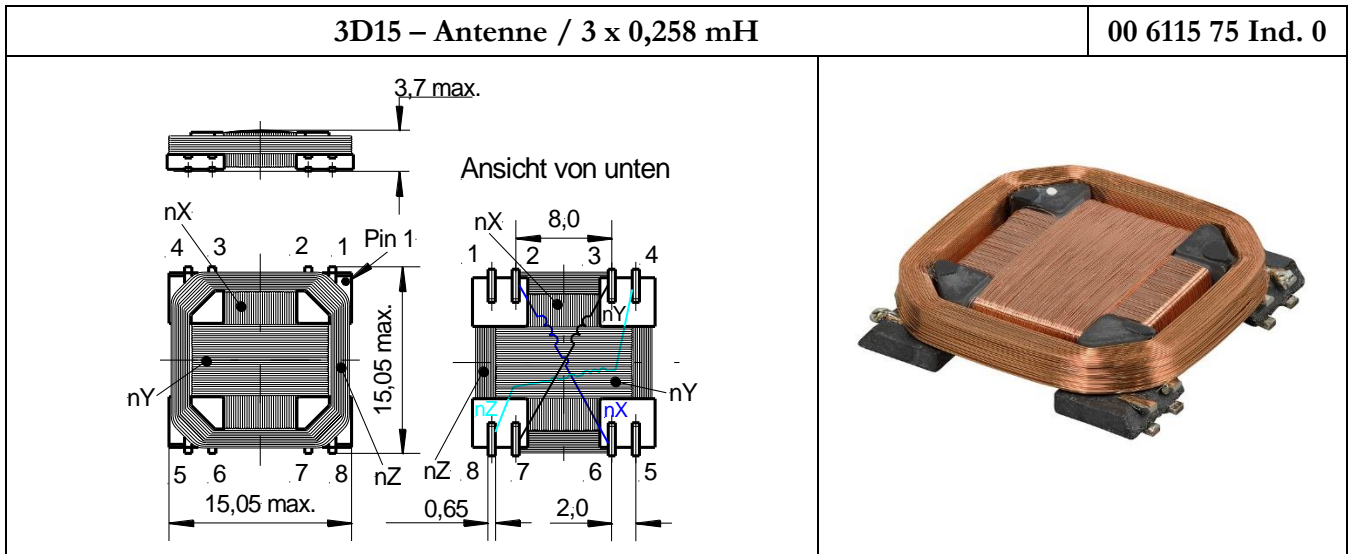
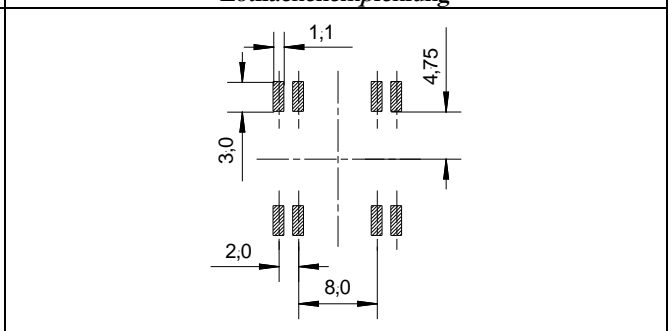
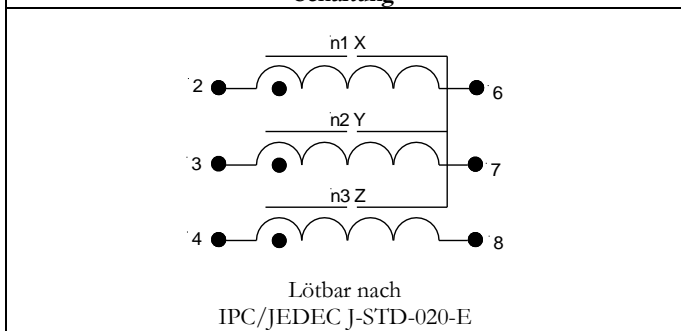


Alle Angaben ohne Gewähr. Irrtümer und Änderungen vorbehalten. No responsibility is taken for the correctness. Errors and modifications are subject to change.

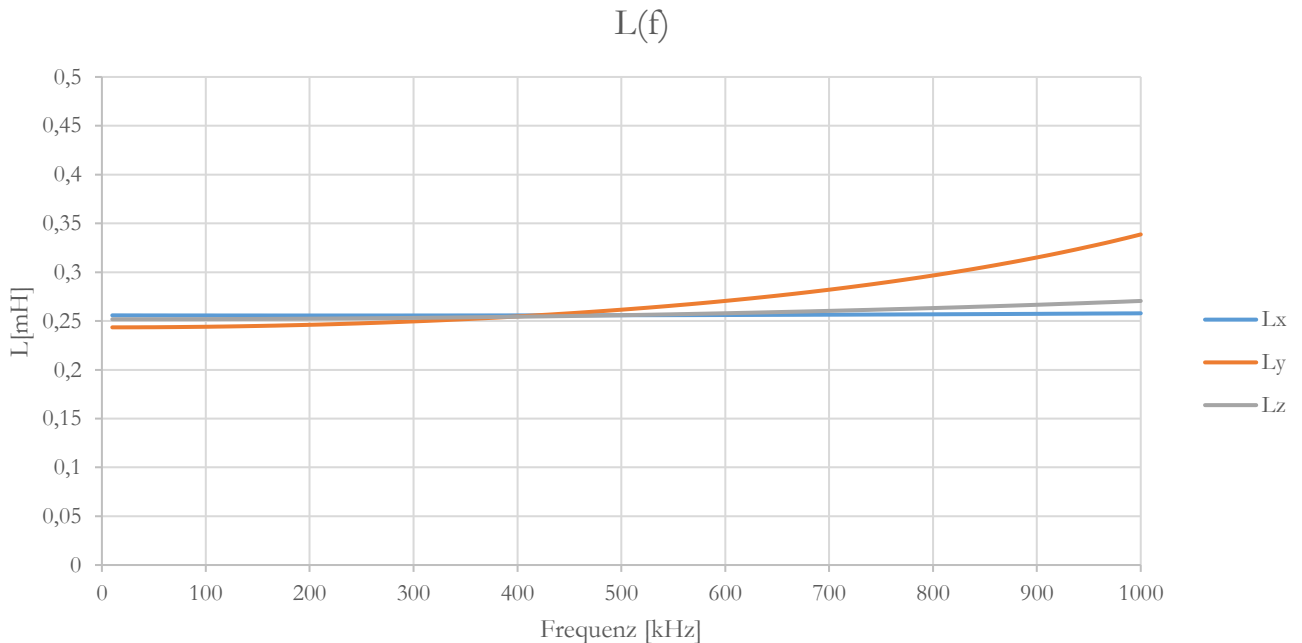


Kennzeichnung: Aufdruck: Neosid, Fertigungsdatum, Jahr / Monat nach DIN EN 60062. **Einheit:** mm



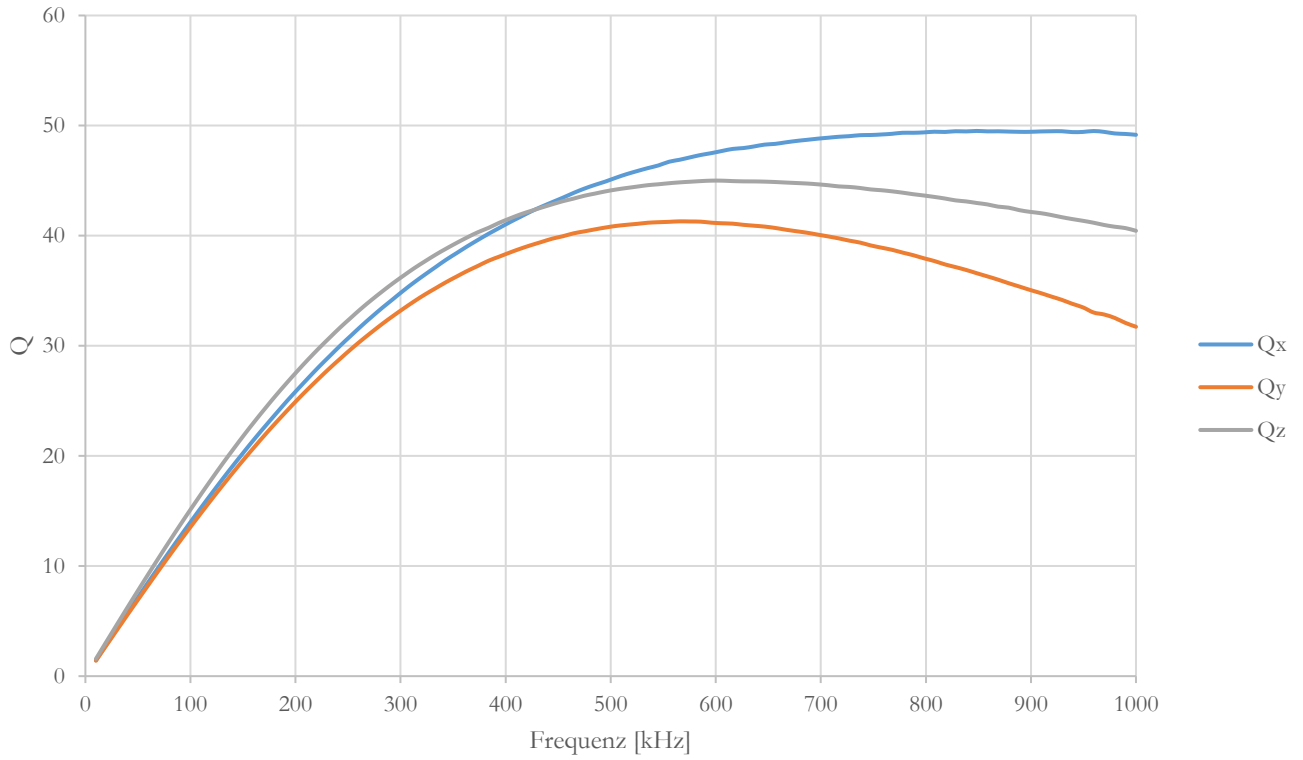
Elektrische Daten:

Wickl.-Nr.:		L_{soll} [mH]		f_{mess} [kHz]	Q Typ	R_{DC} max. [Ω]	S_{typ} [mV/A/m]	f_{res} typ. [MHz]	Messgeräte
		$\pm\%$							
1	X	0,258	5	457	30	12	47	1,74	Agilent E 4980 A
2	Y	0,258			30	12	47	1,73	
3	Z	0,258			30	12	47	3,35	

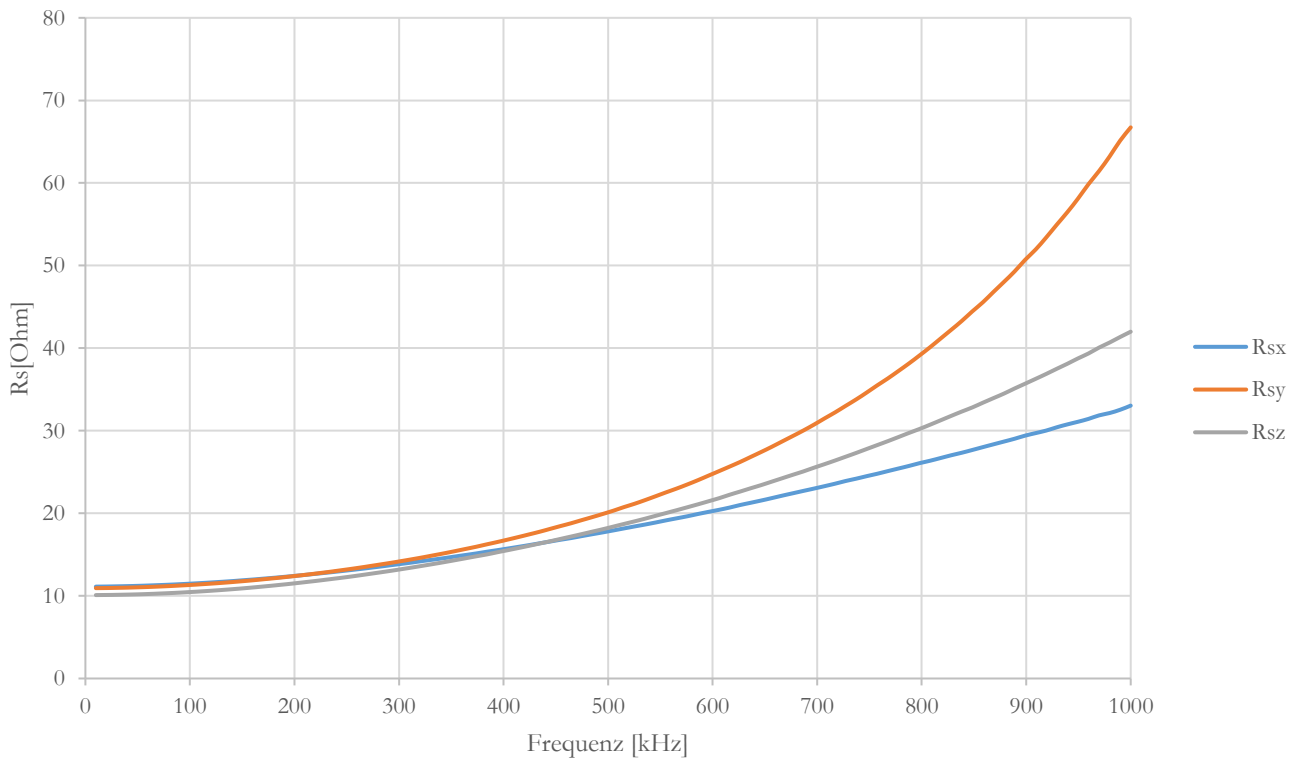


Alle Angaben ohne Gewähr. Irrtümer und Änderungen vorbehalten. No responsibility is taken for the correctness. Errors and modifications are subject to change.

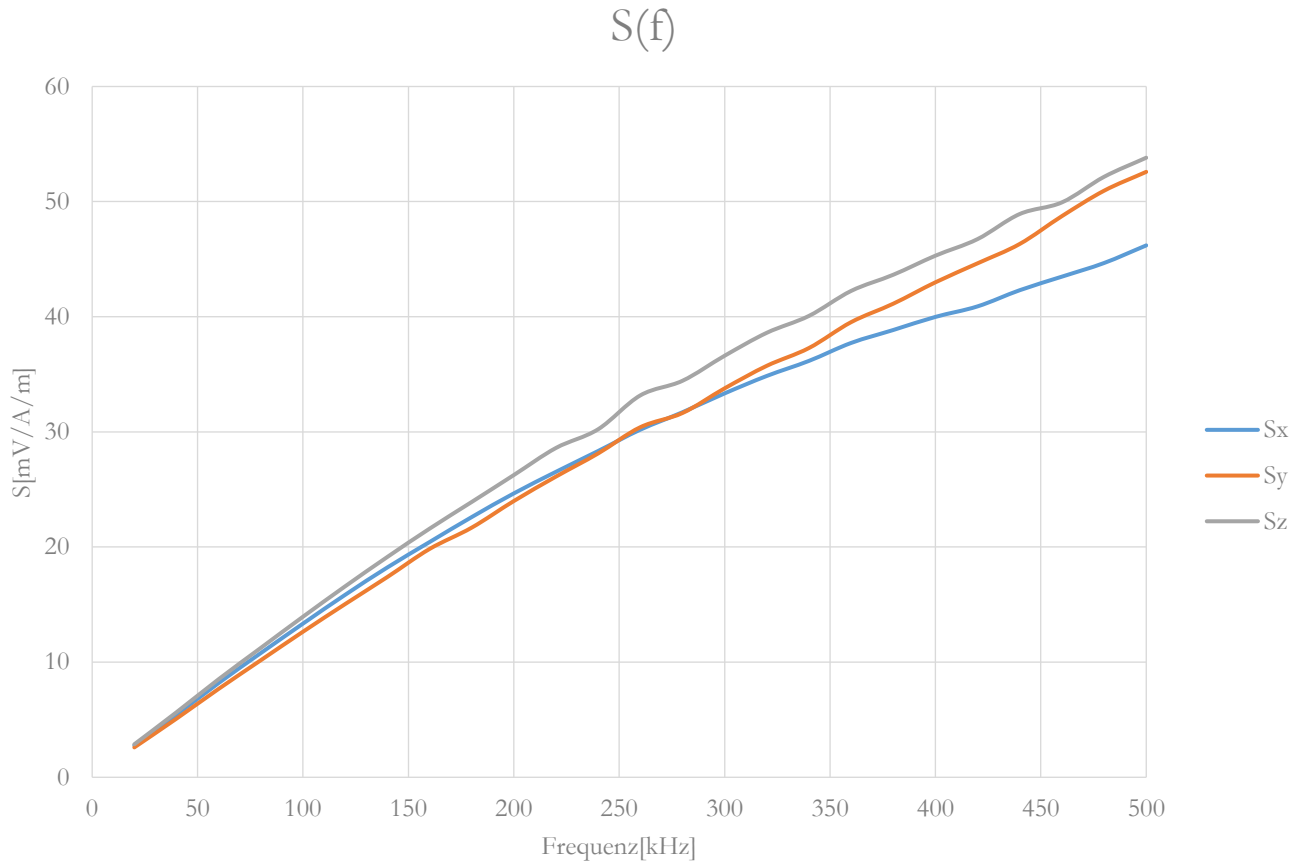
Q(f)



Rs(f)



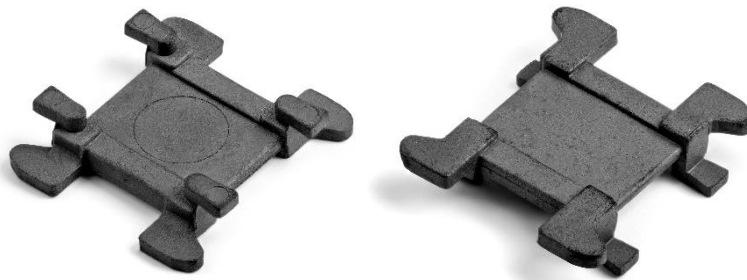
Alle Angaben ohne Gewähr. Irrtümer und Änderungen vorbehalten. No responsibility is taken for the correctness. Errors and modifications are subject to change.



Betriebstemperaturbereich: -40° C – +125° C.	Max. Löttemperatur: 260° C, 10 Sek.
Lager- und Transportbedingungen (im Blistergut): +10°...+40° C; ≤70% rel. Luftfeuchtigkeit, dunkle Lager- u. Transportbedingungen.	Blisterverpackung: 79941592, VPE = 700 Stck./Rolle

Ao	Bo	Do	D1	E	F	G _z	Ko	Po	P1	P2	T	W
15.8	15.8	1.5	1.5	1.75	11.5	0.75	3.8	4	20	2	0.5	24

*) Messebene im Abstand 0,3 vom Boden. Blisterverpackung entsprechend DIN EN 60286/3: 2014 ausgelegt.



Einstück-Ferritkern für 3D-Transponderantenne 3D11

3D-Transponderantennen

Wir fertigen aufwändig gestaltete Ferritkerne für induktive Bauelemente in einem speziellen Spritzgussverfahren und haben somit weitaus größere Möglichkeiten der Formgebung. So ist je nach Einsatzmöglichkeit, Anwendungsgebiet und Konstruktionskonzept eine Vielfalt an Formen machbar. Dies ermöglicht es uns, präzise gestaltete isotrope 3D-Würfelannten nach Ihren Kundenvorgaben herzustellen.

Eigenschaften

- ✓ 3D-Transponderantennen mit geringer Bauhöhe
- ✓ Kompakte Abmessungen mit 15,05 x 15,05 x 3,7mm
- ✓ Einstück-Ferritkern mit geringen Toleranzen
- ✓ Hohe magnetische Empfindlichkeit
- ✓ Großer Induktivitätsbereich bis 28mH
- ✓ Großer Betriebs-Temperaturbereich -40 bis +125°C
- ✓ SMD-Bauteil, geeignet für Reflowlötung
- ✓ Automatisch bestückbar (Auslieferung in Blistergurt)
- ✓ Für extrem stabile Befestigung auf einer Leiterplatte auf Wunsch mit Heißsiegelfläche (HSF)
- ✓ Gute Vibrations- und Falltesteigenschaften
- ✓ Bleifrei und RoHS-konform
- ✓ Erfüllt die Anforderungen nach AEC-Q200
- ✓ Kundenspezifische Formen, Designs und Anpassungen auf Anfrage

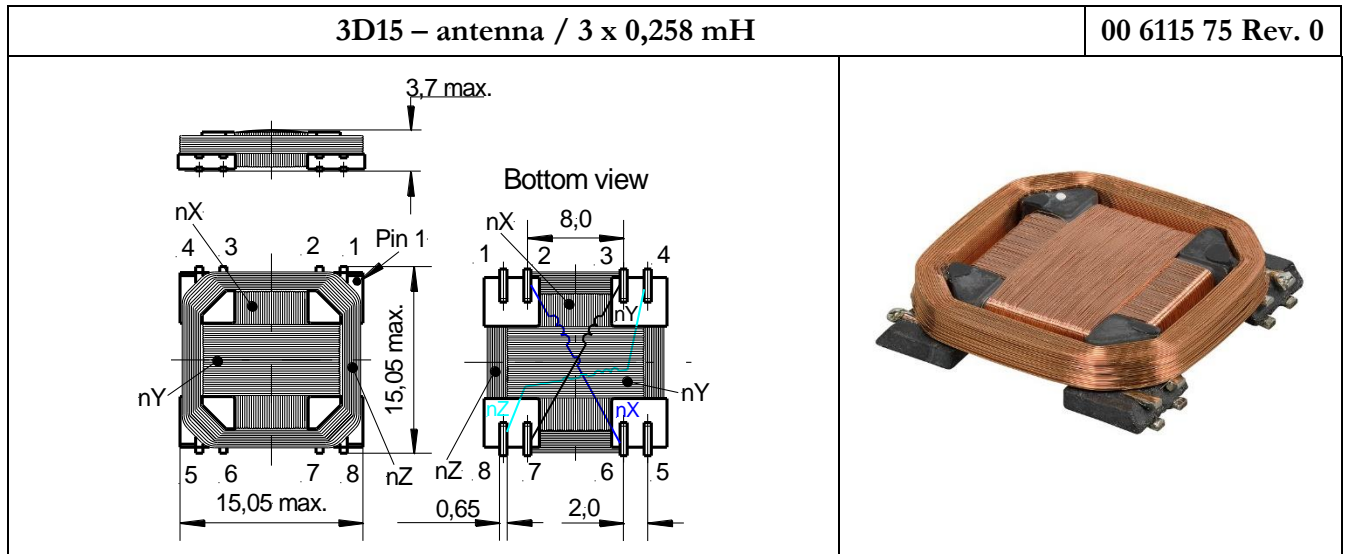
Anwendungen

- ✓ Schlüssellose Zutrittskontrollsysteme
- ✓ Magnetfeld-Messsysteme
- ✓ Elektromagnetische Ortungssysteme
- ✓ Wearables
- ✓ RFID-Systeme
- ✓ Fernbedienungen für keyless entry
- ✓ Logistik-Systeme
- ✓ Reifendruck-Kontrollsysteme(RDKS)



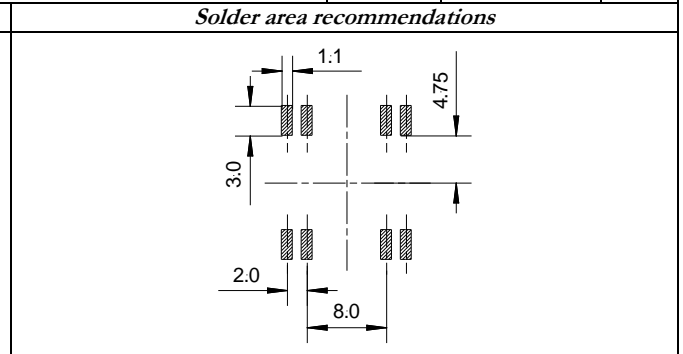
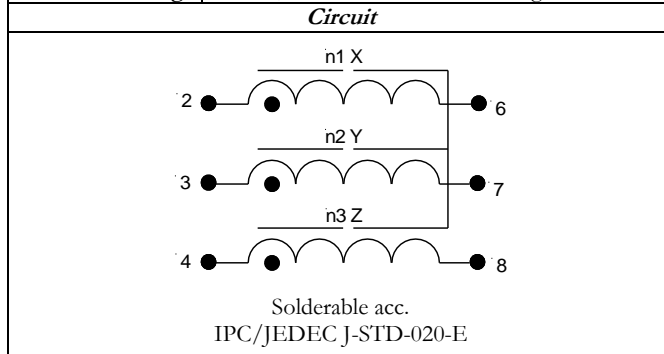
Weitere Informationen zu Transponderantennen in unterschiedlichen Bauformen finden Sie auf unserer Webseite www.neosid.de.

Alle Angaben ohne Gewähr. Irrtümer und Änderungen vorbehalten. No responsibility is taken for the correctness. Errors and modifications are subject to change



Marking: Neosid, Produktion date according DIN EN 60062.

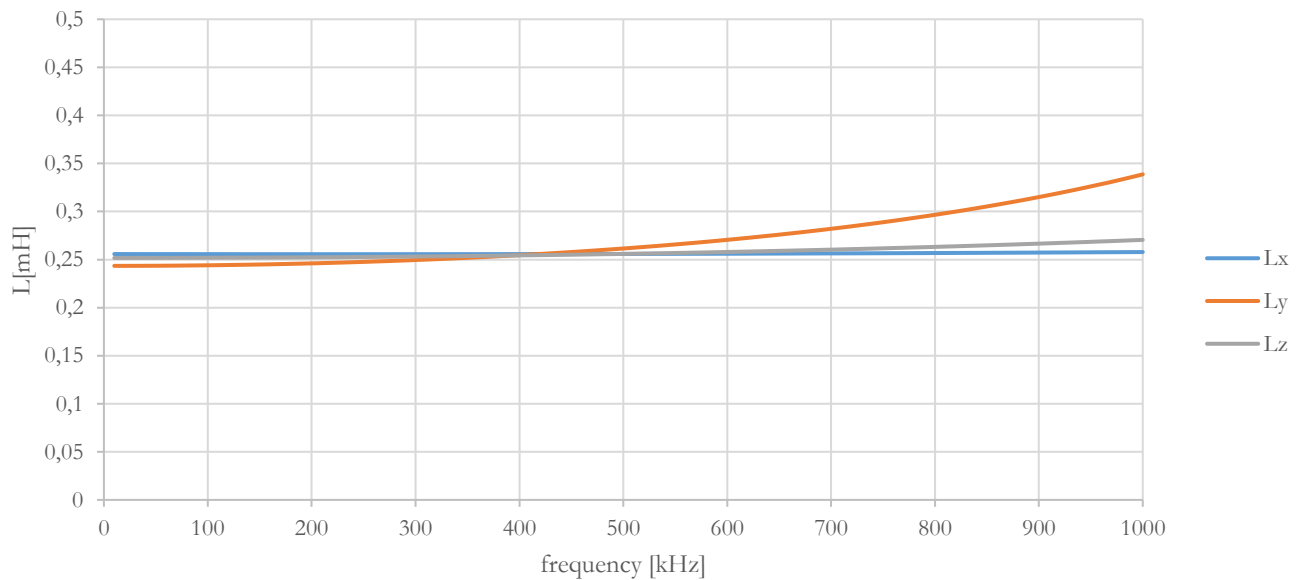
Dimension: mm



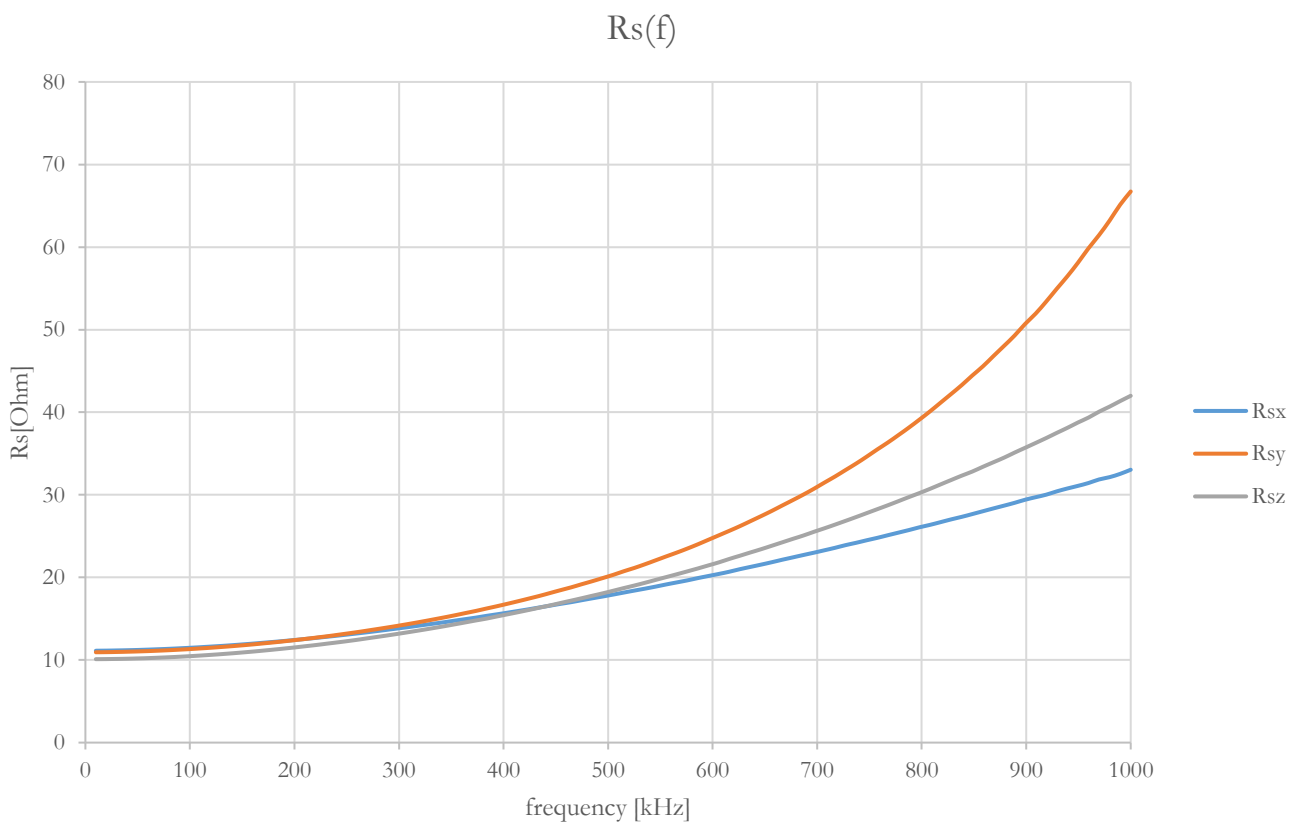
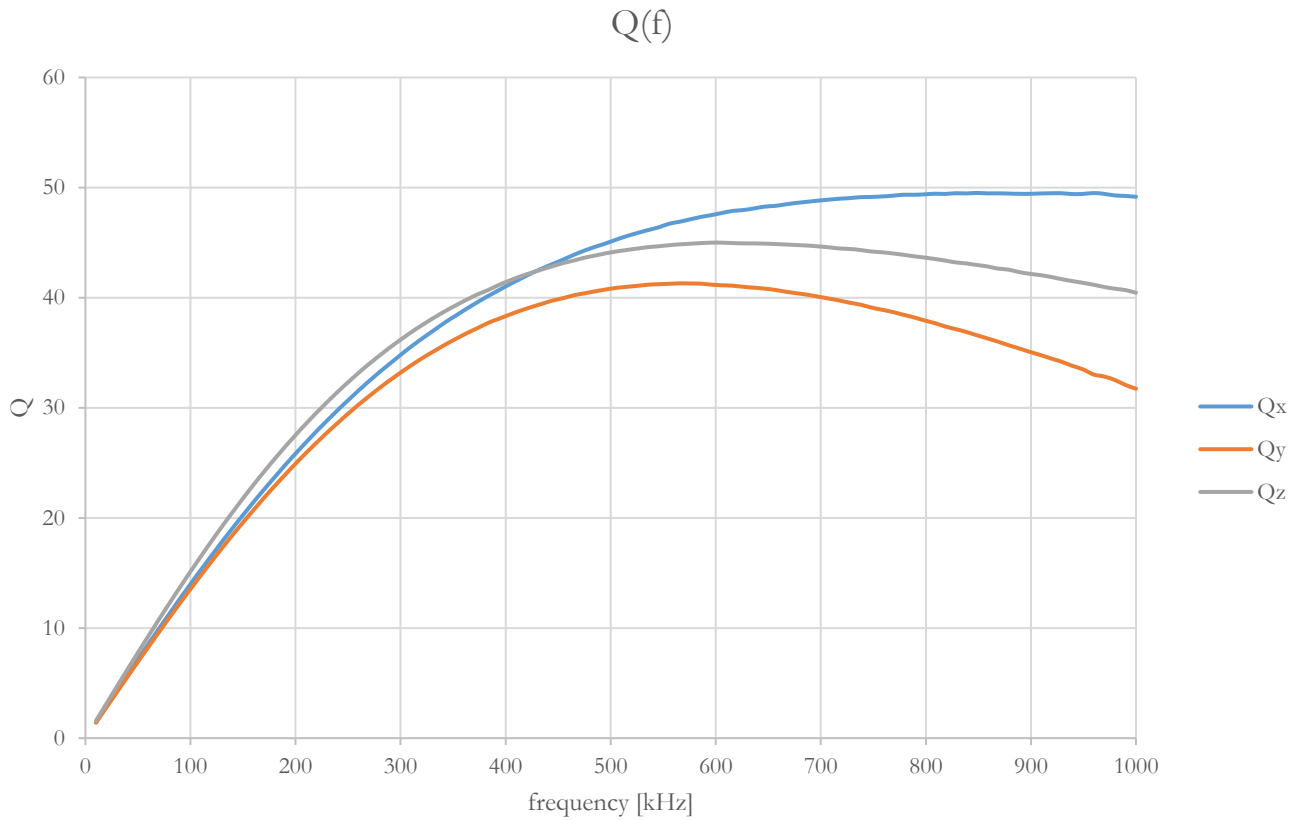
Electrical values:

Wind.- No.:	L	±%	f _{meas}	Q	R _{DC max.}	S _{typ}	f _{res typ.}	Measuring equipment
1	X	0,258	5	457	30	12	47	Agilent E 4980 A
2	Y	0,258						
3	Z	0,258						

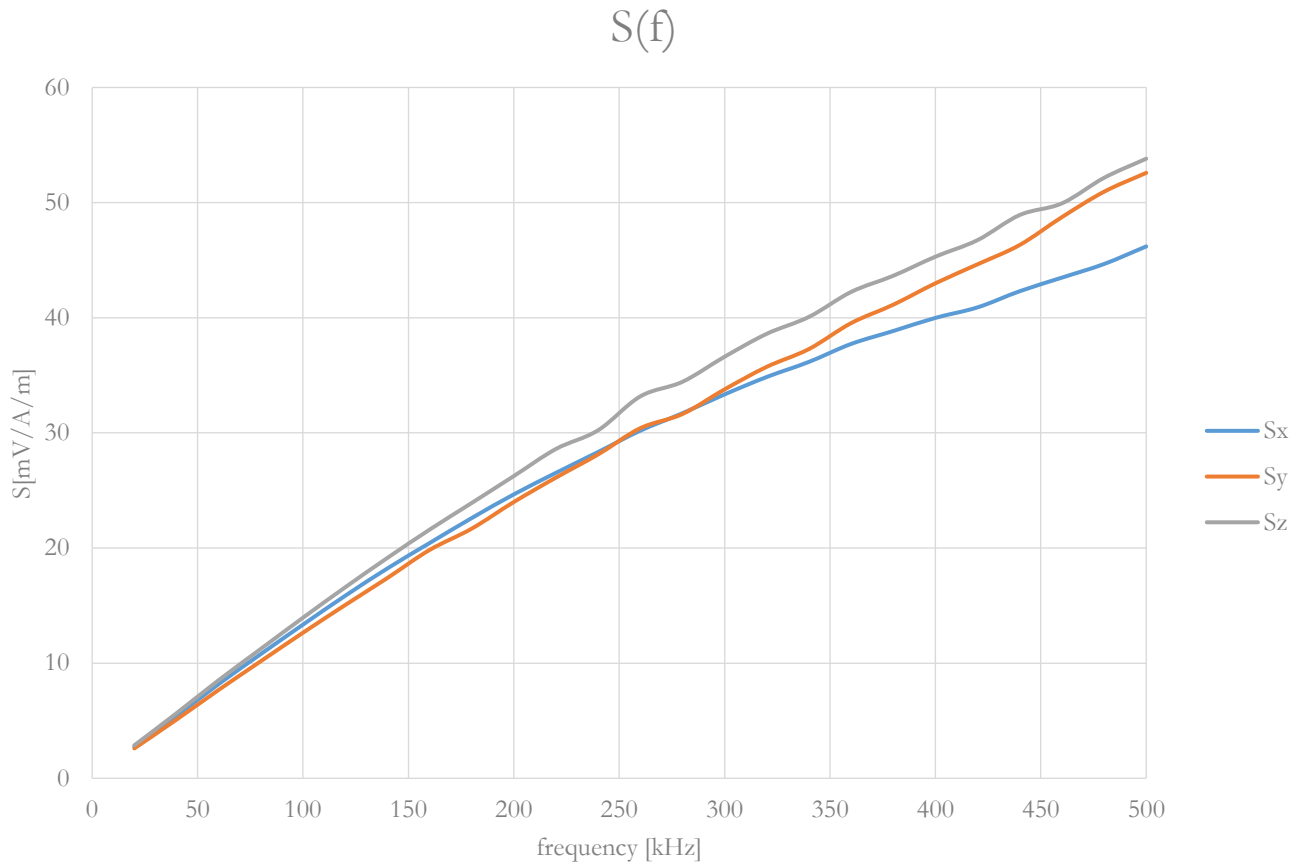
L(f)



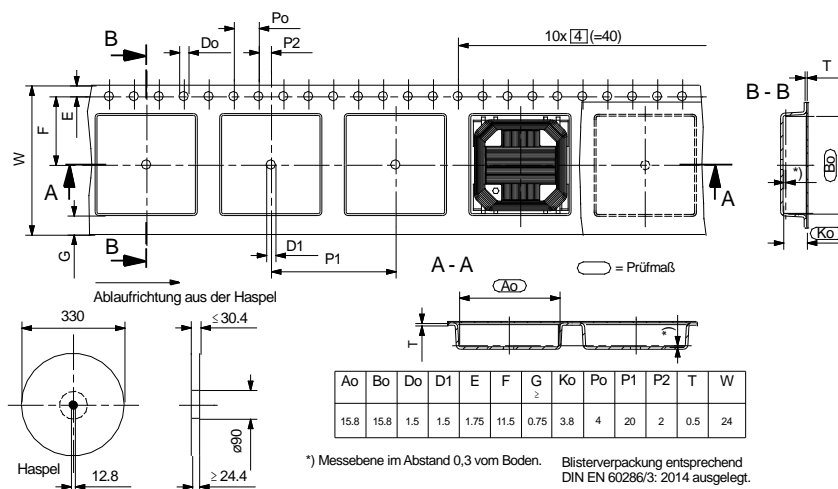
Alle Angaben ohne Gewähr. Irrtümer und Änderungen vorbehalten. No responsibility is taken for the correctness. Errors and modifications are subject to change



Alle Angaben ohne Gewähr. Irrtümer und Änderungen vorbehalten. No responsibility is taken for the correctness. Errors and modifications are subject to change



Operating temperature range: -40° C – +125° C. **Max. soldering temperature:** 260° C, 10 sec.
 Storage- and transport conditions (in blisterpack): +10°...+40° C ; **Package:** Blisterpack. 79941592,
 ≤70% rel. humidity, dark storage and transport conditions. **unit = 700 pcs./reel**





One-piece ferrite core for 3D11 transponder antenna

3D transponder antennas

We manufacture extensive ferrite cores for inductive components in a special injection-molding process, which opens up far more options when it comes to shaping. This means that a multitude of shapes is feasible, depending on the application requirements and the design concept. This enables us to produce precise shaped isotropic 3D cube antennas according customer's specification.

Properties

- ✓ 3D transponder antennas with flat profile
- ✓ Compact dimensions of 15,05 x 15,05 x 3,7mm
- ✓ High precision one-piece ferrite cores
- ✓ High magnetic sensitivity
- ✓ Large inductance range up to 28mH
- ✓ Large operating temperature range -40 to + 125°C
- ✓ SMD component, suitable for reflow soldering
- ✓ For automatic assembling (delivered in blister belt)
- ✓ Increased PCB stability by using HSF (hot melting dot)
- ✓ Good vibration and drop test properties
- ✓ Lead free and RoHS compliant
- ✓ AEC-Q200 approved
- ✓ Customized shapes, designs and modifications on request

Applications

- ✓ Keyless access control systems
- ✓ Magnetic field measuring systems
- ✓ Electromagnetic tracking systems
- ✓ Wearables
- ✓ RFID systems
- ✓ Remote devices for keyless entry
- ✓ Logistic systems
- ✓ Tire pressure monitoring systems (TPMS)



For more information according transponder antennas in different designs and sizes please watch our website www.neosid.de.