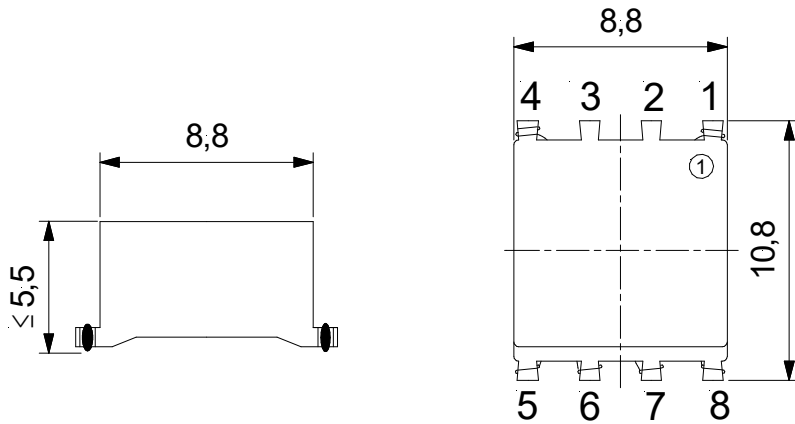


4:1:5 Übertrager SM-R6

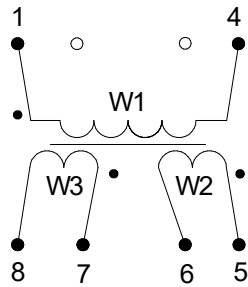
00 5535 43 Ind. 0



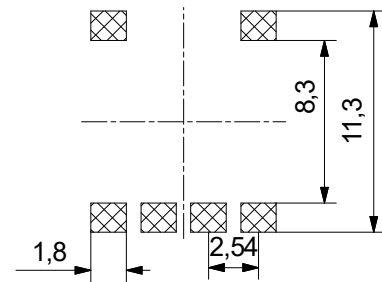
Kennzeichnung: Aufdruck „3543“ und „NEOSID“ und Fertigungsdatum.

Einheit: mm

Schaltung



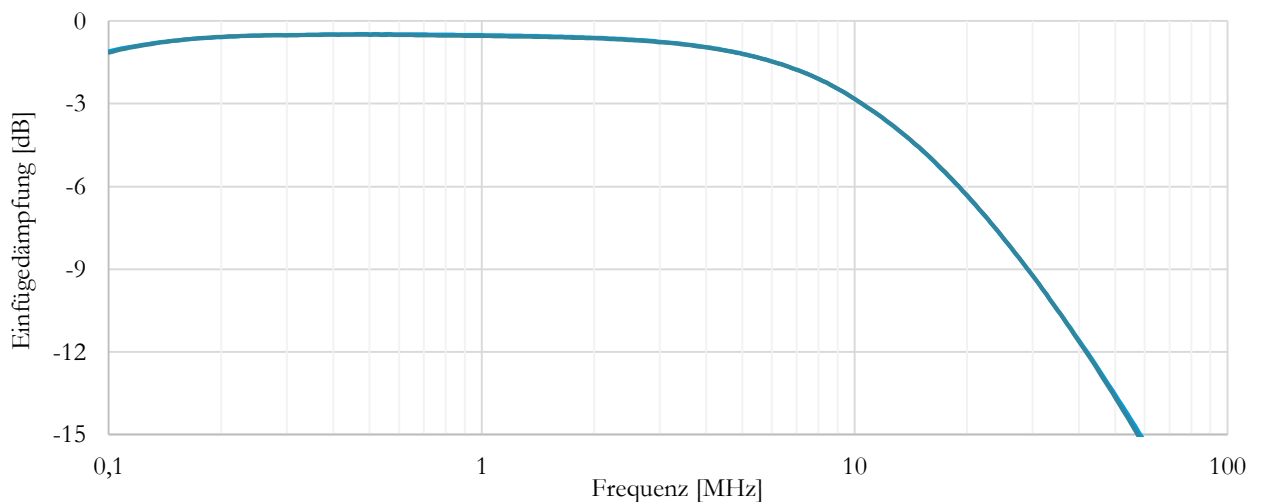
Lötflächenempfehlung



Elektrische Daten:

Wicklung	L [μ H] $\pm 30\%$	f_{mess} [kHz]	Spannungs- Festigkeit	Bemerkung
W1	68,8	100		
W2	4,36	100		
W3	107,5	100		
W1 gegen W2+W3		0,05	4,0kV	cr = 8mm, cl = 6,5mm

Übertragung: W1 \rightarrow W3, typische Werte

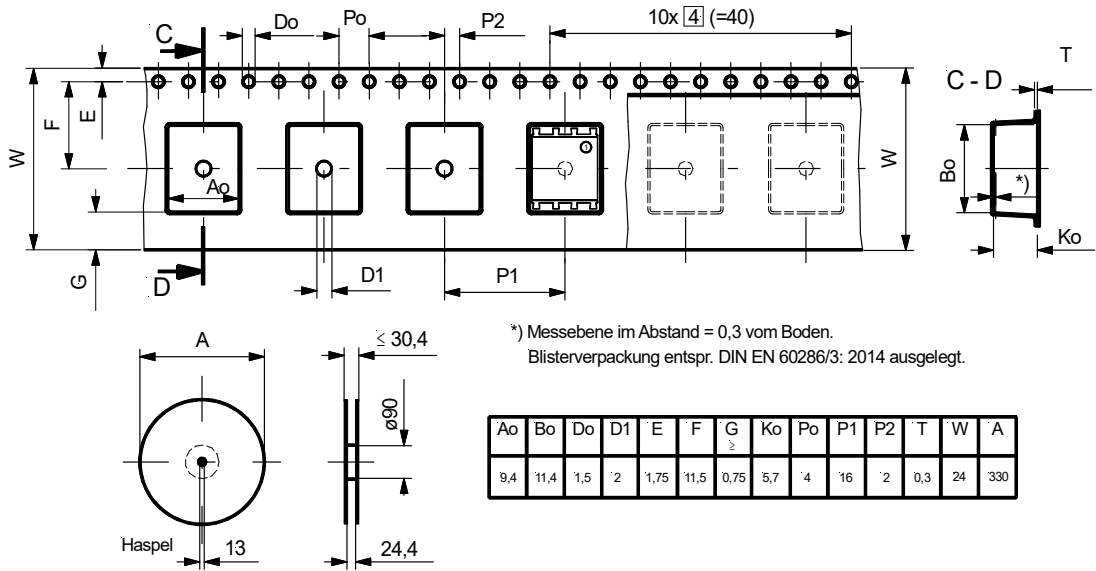


Alle Angaben ohne Gewähr. Irrtümer und Änderungen vorbehalten. No responsibility is taken for the correctness. Errors and changings reserved.

Verpackung:

Verpackungseinheit: 600 Stk.

Blistergurt:

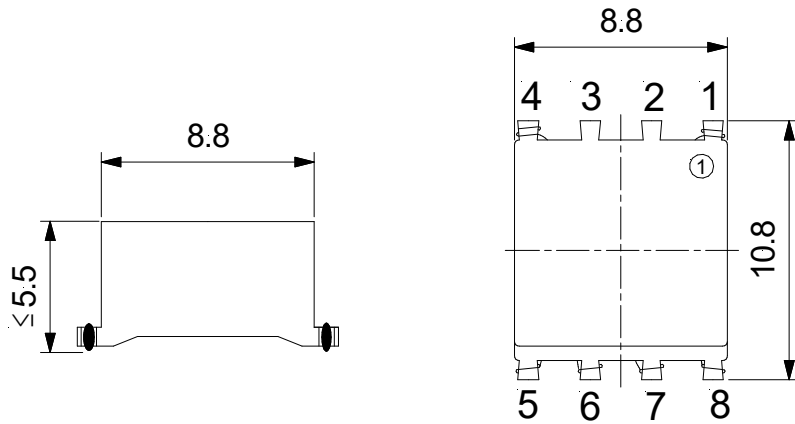


Transport- und Lagerbedingungen: +10° – +40°C; ≤70% rel. Luftfeuchte, dunkel lagern und transportieren

Alle Angaben ohne Gewähr. Irrtümer und Änderungen vorbehalten. No responsibility is taken for the correctness. Errors and changings reserved.

4:1:5 Transformer SM-R6

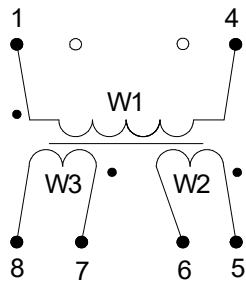
00 5535 43 Rev. 0



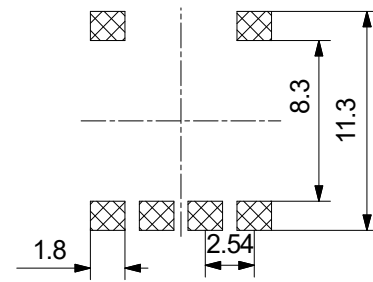
Marking: „3543“ and „NEOSID“ and production date.

Unit: mm

Schematic



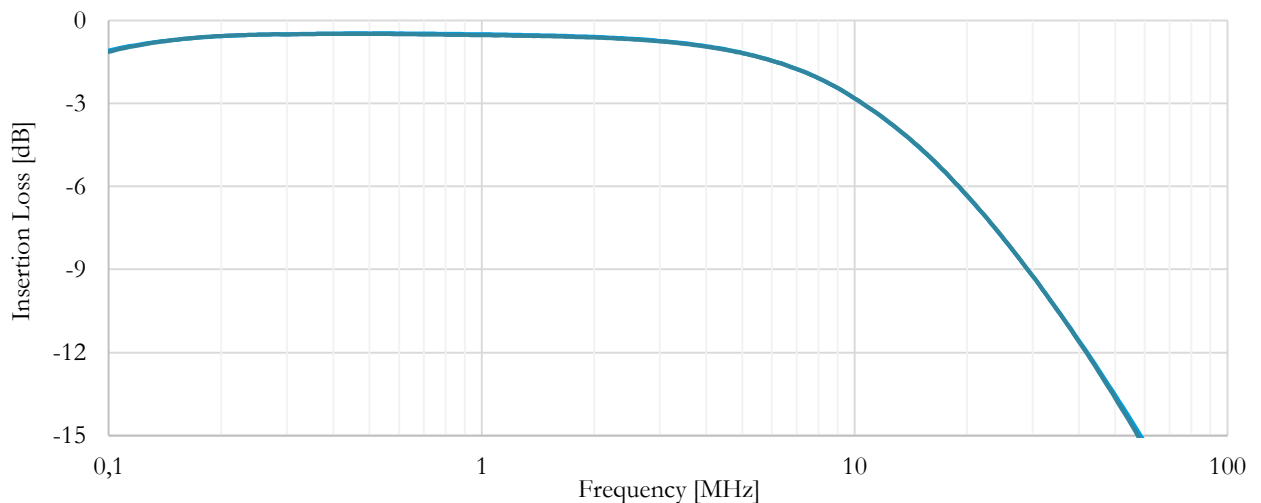
Solder Area Recommendation



Electrical Properties:

Winding	L [μH] $\pm 30\%$	f_{meas} [kHz]	Withstand Voltage	Remark
W1	68.8	100		
W2	4.36	100		
W3	107.5	100		
W1 versus W2+W3		0.05	4.0kV	cr = 8mm, cl = 6.5mm

Transmission: W1 \rightarrow W3, typical values

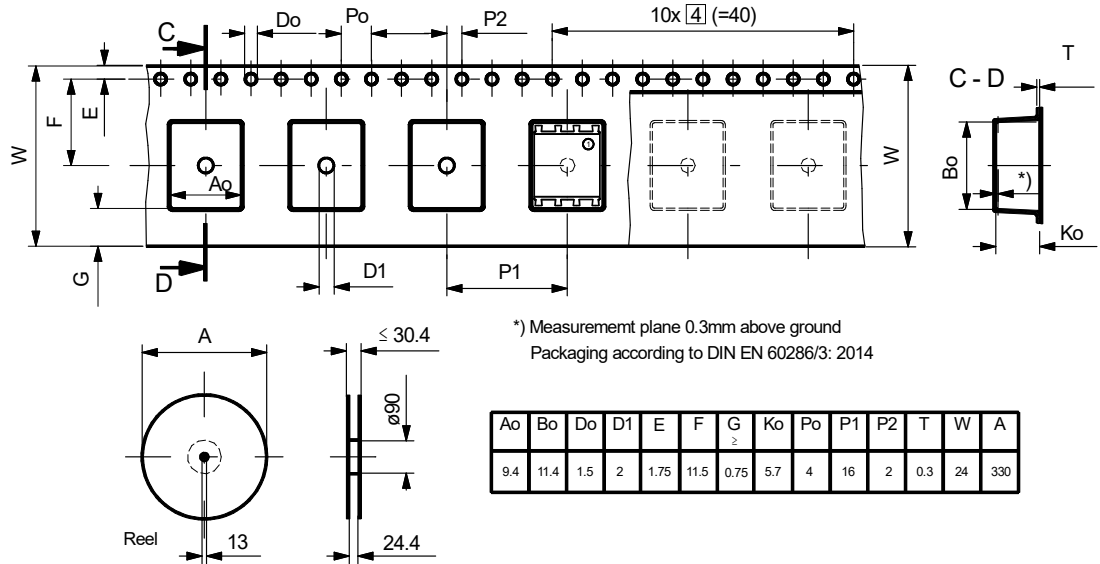


Alle Angaben ohne Gewähr. Irrtümer und Änderungen vorbehalten. No responsibility is taken for the correctness. Errors and changings reserved.

Packaging:

Packaging unit: 600 pcs. per reel

Tape:



Transport and Storage: +10° – +40°C; ≤70% relative humidity, storage and transport dry and dark

Alle Angaben ohne Gewähr. Irrtümer und Änderungen vorbehalten. No responsibility is taken for the correctness. Errors and changings reserved.