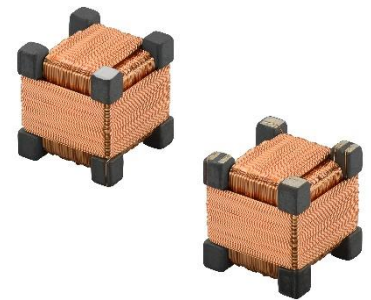
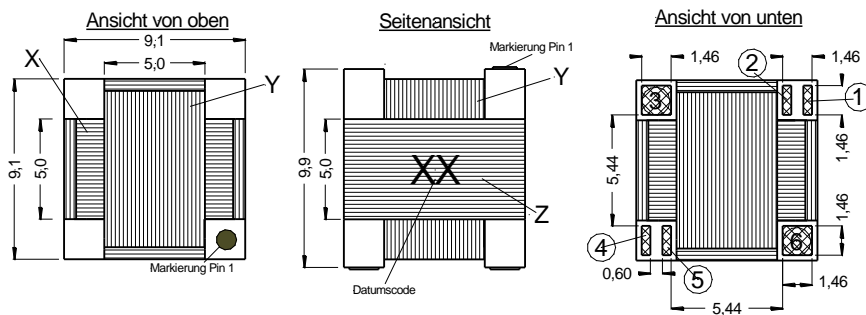


3D9 – Antenne – 3 x 25mH

00 6118 15 Ind. 0

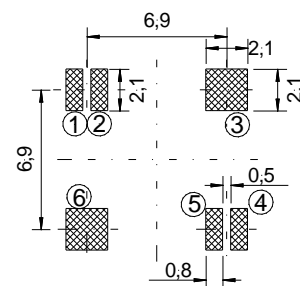
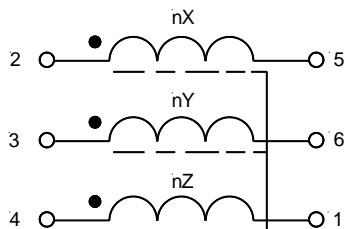


Fertigungsdatum nach DIN EN 60062

Einheit: mm

Schaltung

Lötflächen-Empfehlung



Elektrische Daten

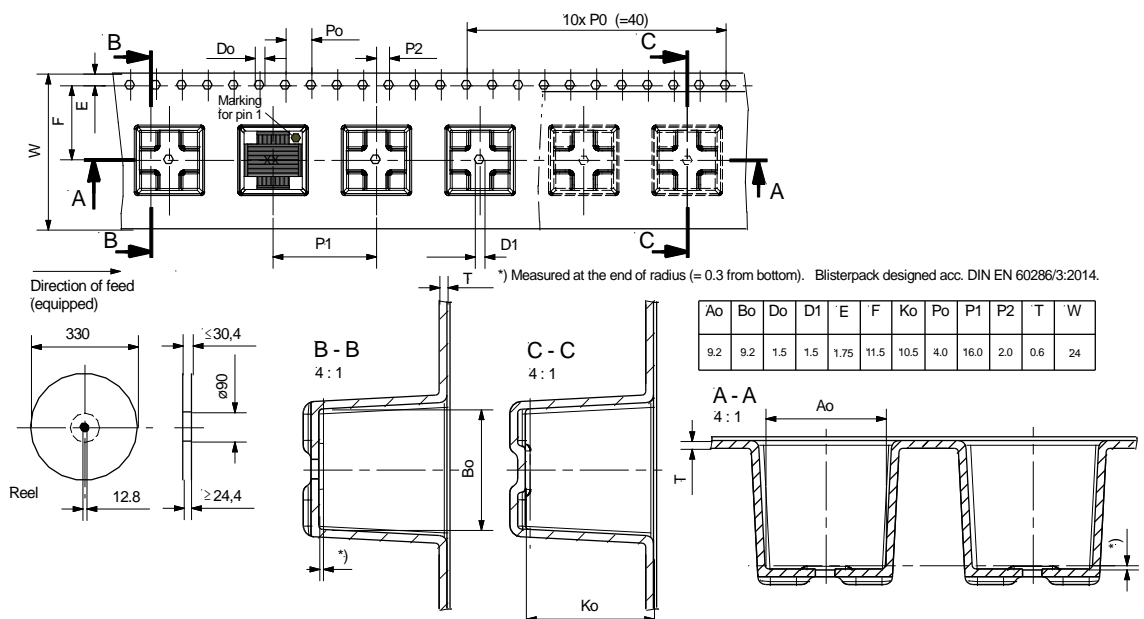
	Anschluss-Nr.:	L [mH]	± %	f _{mess} [kHz]	Q typ	R _{DC} typ. [Ω]	f _{res} ≥ [kHz]	Bemerkung
X	2 – 5	25	3,5	25	12	280	130	
Y	3 – 6	25	3,5		11	310	120	
Z	4 – 1	25	3,5		10	360	110	

Betriebstemperaturbereich: -20° C bis +70° C

Max. Löttemperatur: T_c = 260°C 10 Sek

Lager- und Temperaturbedingungen (im Blistergurt): +10°C ... +40°C; ≤70% rel. Luftfeuchtigkeit, dunkle Transport- und Lagerbedingungen

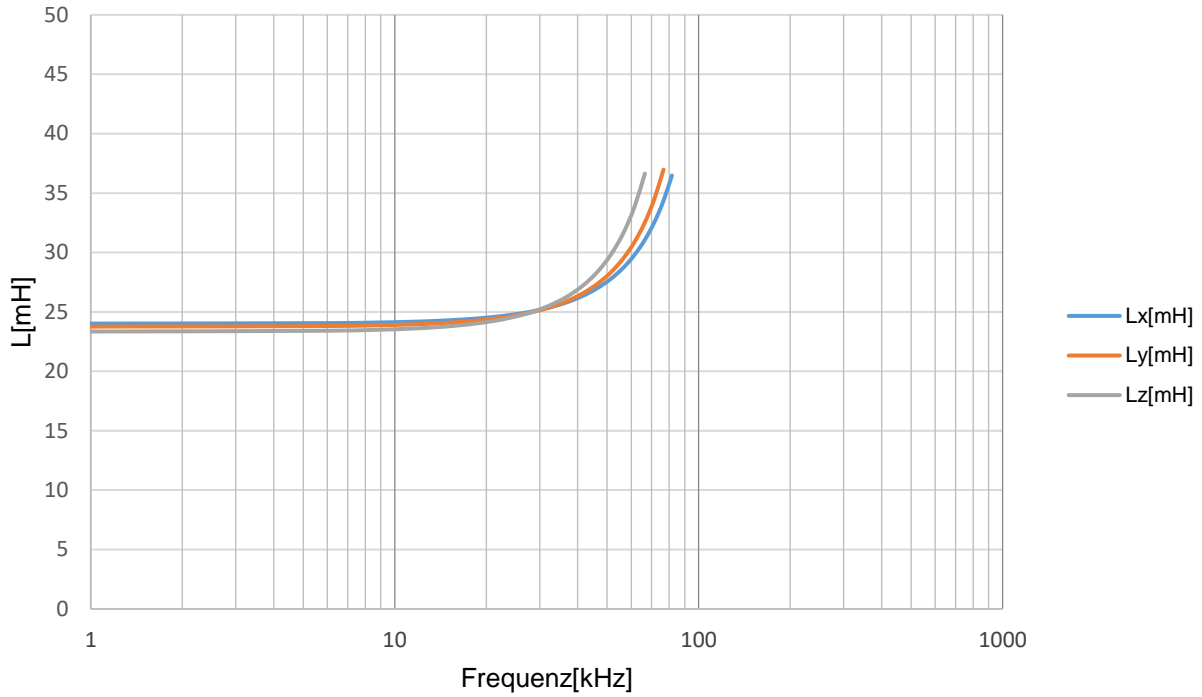
Verpackung im Blistergurt, VPE=350 Stk. / Rolle



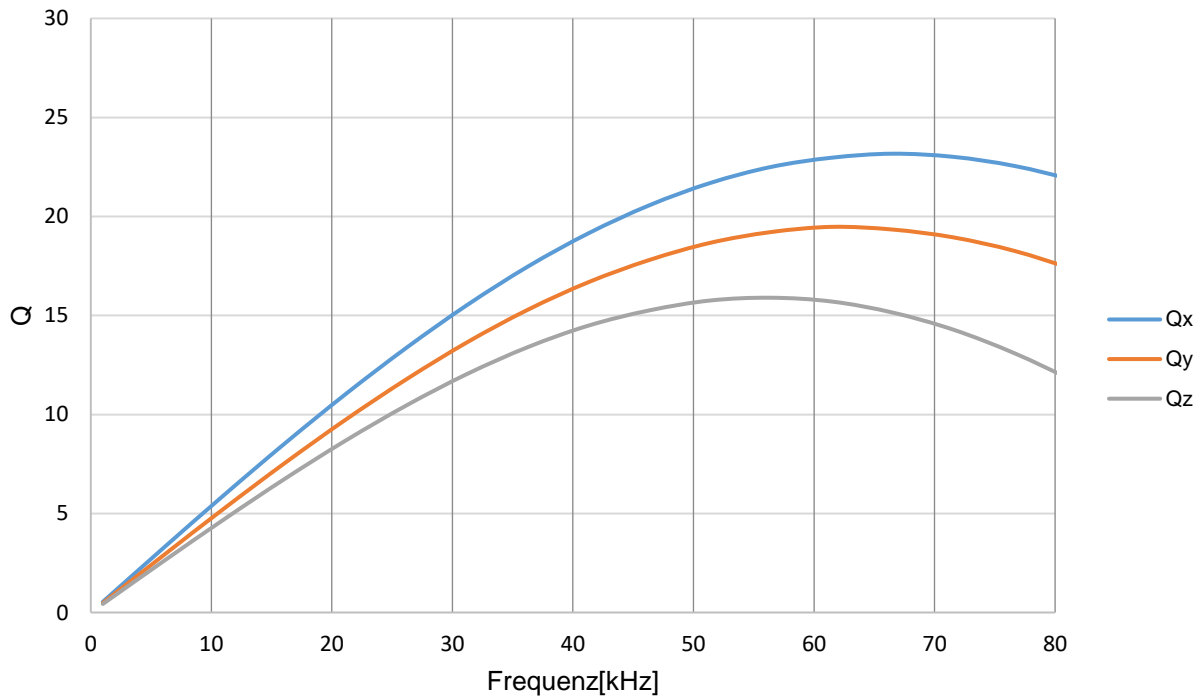
Ao	Bo	Do	D1	E	F	Ko	Po	P1	P2	T	W
9.2	9.2	1.5	1.5	1.75	11.5	10.5	4.0	16.0	2.0	0.6	24

Alle Angaben ohne Gewähr. Irrtümer und Änderungen vorbehalten. No responsibility is taken for the correctness. Errors and modifications are subject to change

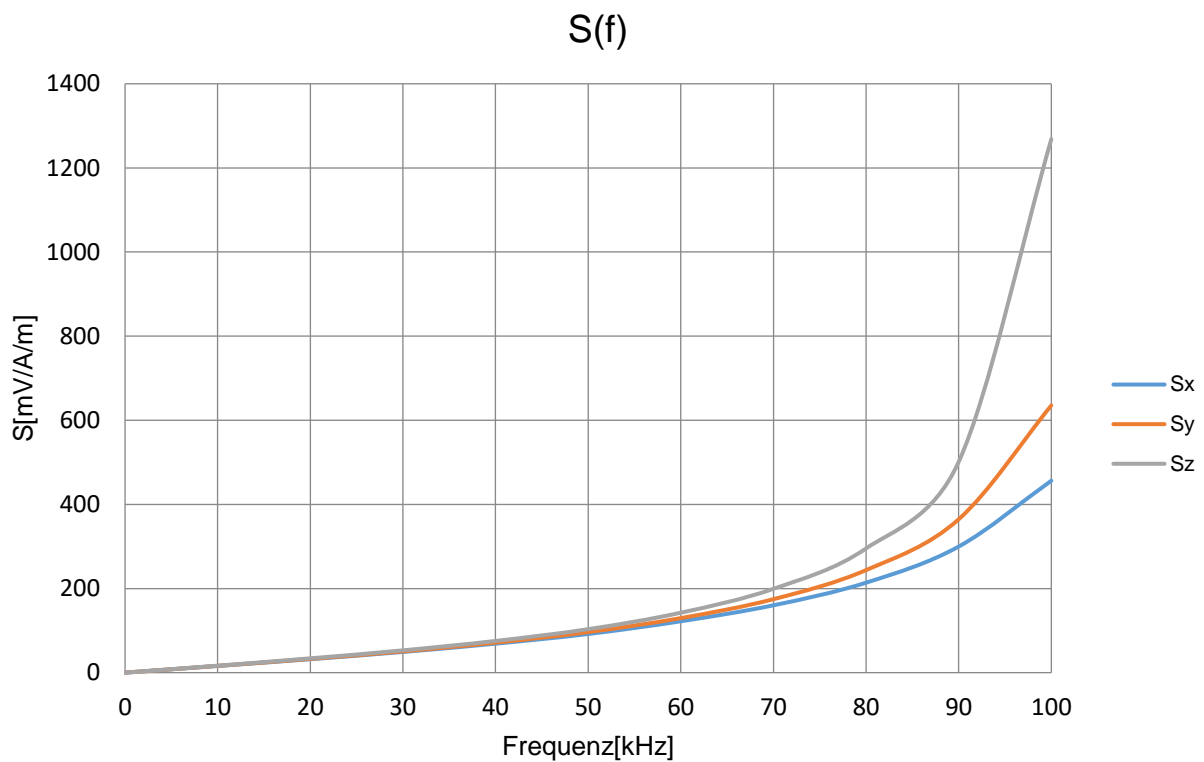
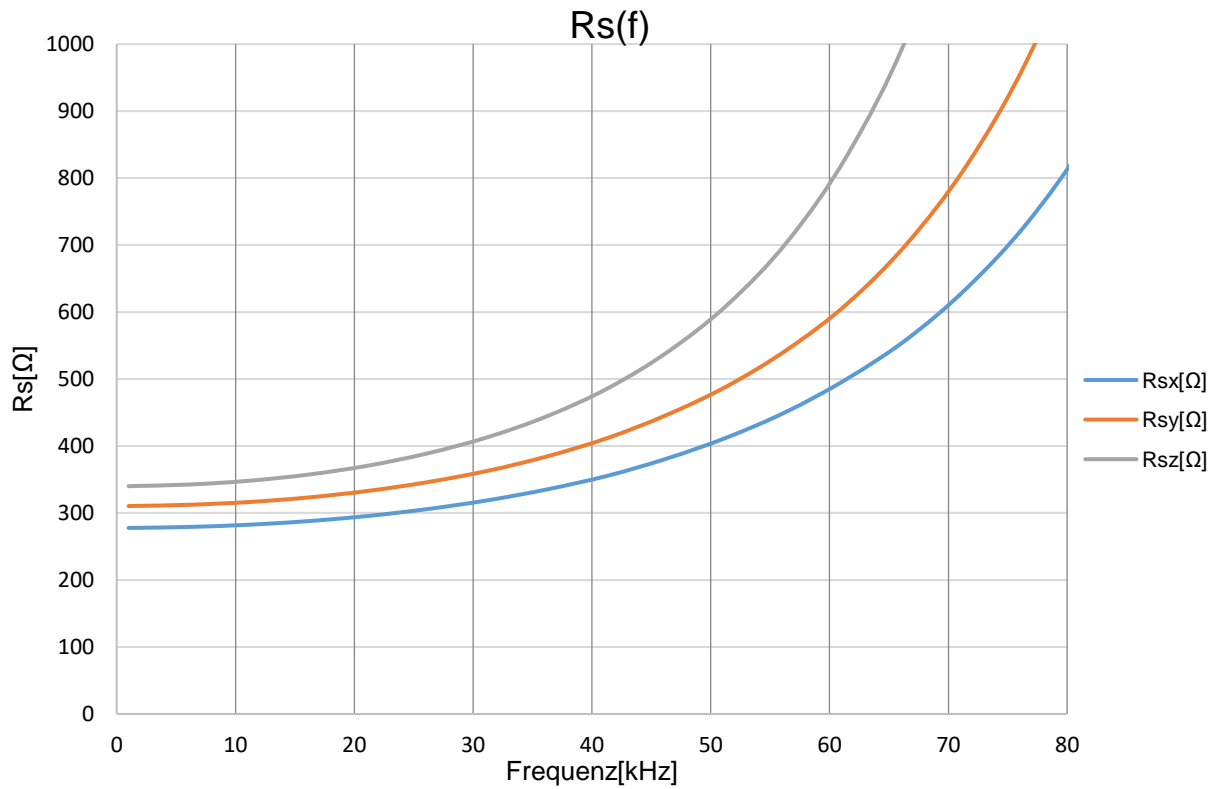
$L(f), \Delta L=+50\%$



$Q(f)$



Alle Angaben ohne Gewähr. Irrtümer und Änderungen vorbehalten. No responsibility is taken for the correctness. Errors and modifications are subject to change



Alle Angaben ohne Gewähr. Irrtümer und Änderungen vorbehalten. No responsibility is taken for the correctness. Errors and modifications are subject to change



Einstück-Hohlferrit-Kern für 3D-Würfelanterne 3D9

3D-Würfelanterne

Wir fertigen aufwändig gestaltete Ferritkerne für induktive Bauelemente in einem speziellen Spritzgussverfahren und haben somit weitaus größere Möglichkeiten der Formgebung. So ist je nach Einsatzmöglichkeit, Anwendungsgebiet und Konstruktionskonzept eine Vielfalt an Formen machbar. Dies ermöglicht es uns, präzise gestaltete isotrope 3D-Würfelanterennen nach Ihren Kundenvorgabe herzustellen.

Eigenschaften

- ✓ Isotrope 3D-Würfelanterenne mit hoher Achs-Symmetrie
- ✓ Kompakte Abmessungen mit 9,0 x 9,0 x 9,9mm
- ✓ Einstück-Hohlferrit (geringes Gewicht)
- ✓ Kundenspezifische Formen, Designs und Anpassungen auf Anfrage
- ✓ Hohe magnetische Empfindlichkeit
- ✓ Großer Induktivitätsbereich 1 bis 31mH
- ✓ Weichmagnetischer Ferritkern oder nichtmagnetischer Kern
- ✓ Großer Betriebs-Temperaturbereich -20 bis +70°C
- ✓ SMD-Bauteil, geeignet für Reflowlötung
- ✓ Automatisch bestückbar (Auslieferung im Blistergurt)
- ✓ Für extrem stabile Befestigung auf einer Leiterplatte auf Wunsch mit Heißsiegelfläche (HSF)
- ✓ Gute Vibrations- und Falltesteigenschaften
- ✓ Bleifrei und RoHS-konform

Anwendungen

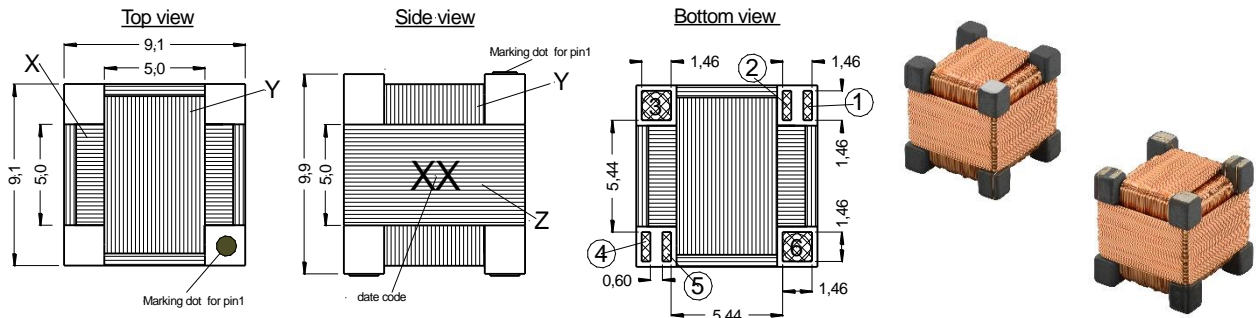
- ✓ Schlüssellose Zutrittskontrollsysteme
- ✓ Elektromagnetische Ortungssysteme in AR-/VR-/Mixed Reality-Systemen
- ✓ Applikationen in 6 Degrees of Freedom (6DoF)
- ✓ 3-dimensionale Magnetfeld-Messsysteme
- ✓ Wearables
- ✓ 3-dimensionale RFID-Systeme



Weitere Informationen zu Anwendungen für isotrope 3D-Würfelanterennen entnehmen Sie bitte unserer [Produktinfo 3D-Würfelanterennen für elektromagnetische 6DoF-Trackingsysteme](#).

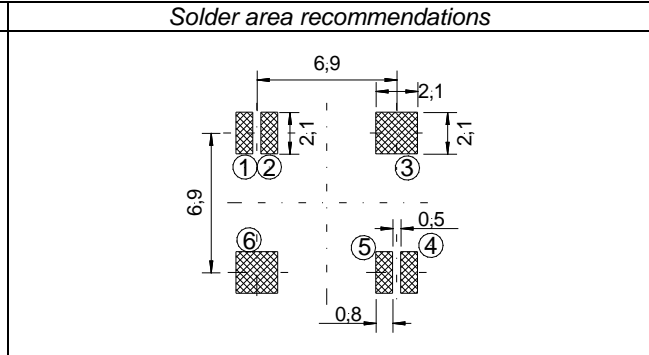
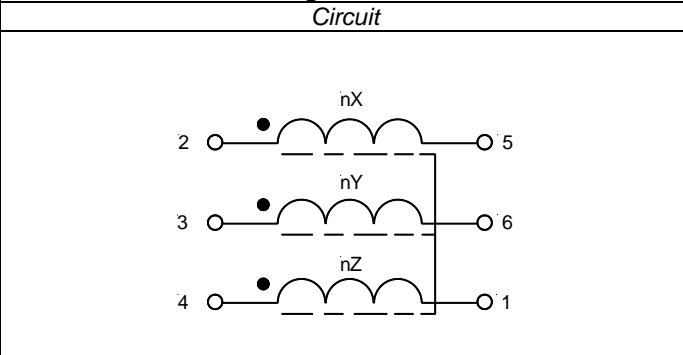
3D9 – antenna – 3 × 25mH

00 6118 15 Rev. 0



Production date according DIN EN 60062

Dimensions: mm



Electrical values:

Measuring equipment: Agilent E 4980 A

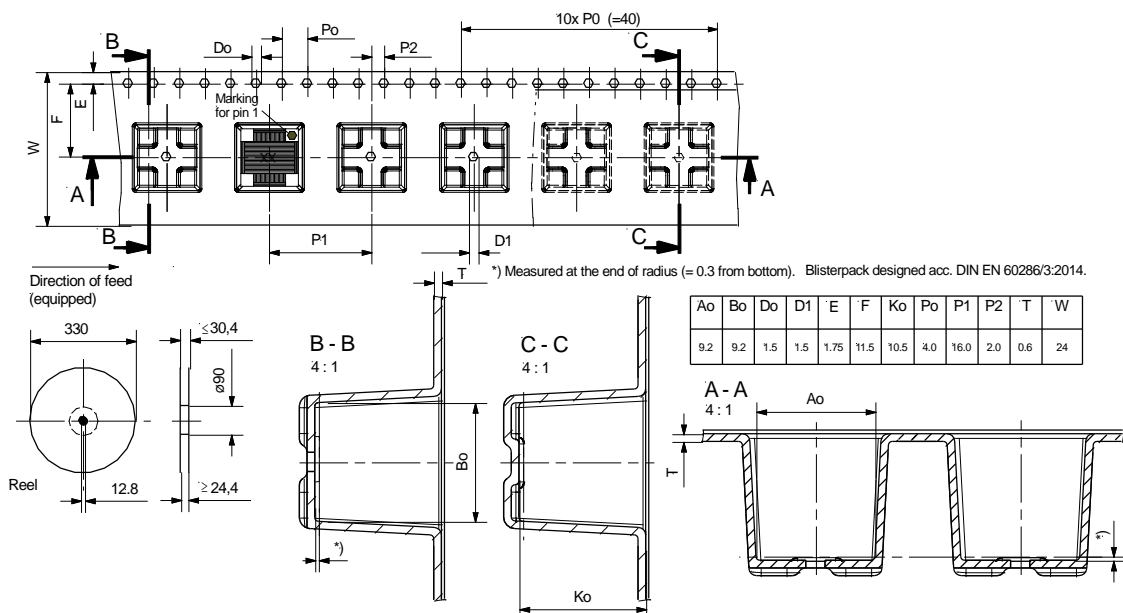
	Terminal- No.:	L [mH]	± %	f _{meas} [kHz]	Q typ	R _{DC} typ. [Ω]	f _{res} ≥ [kHz]	Remark
X	2 – 5	25	3,5	25	12	280	130	
Y	3 – 6	25	3,5		11	310	120	
Z	4 – 1	25	3,5		10	360	110	

Operating temperature range: -20° C to +70° C

Max. soldering heat resistance: T_c=260°C 10 Sec

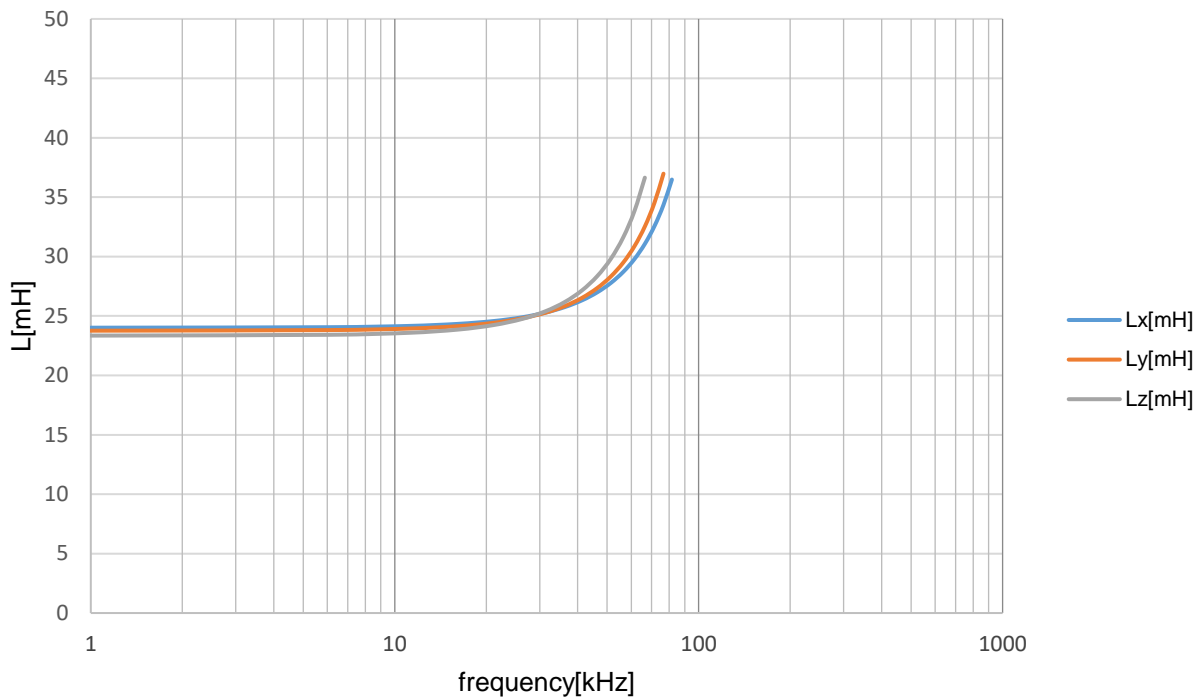
Storage- and transport conditions (in blisterpack): +10°...+40° C ;
≤70% rel. humidity, dark storage and transport conditions.

Blisterpackaging: Tape & Reel
Unit = 350 pcs / reel.

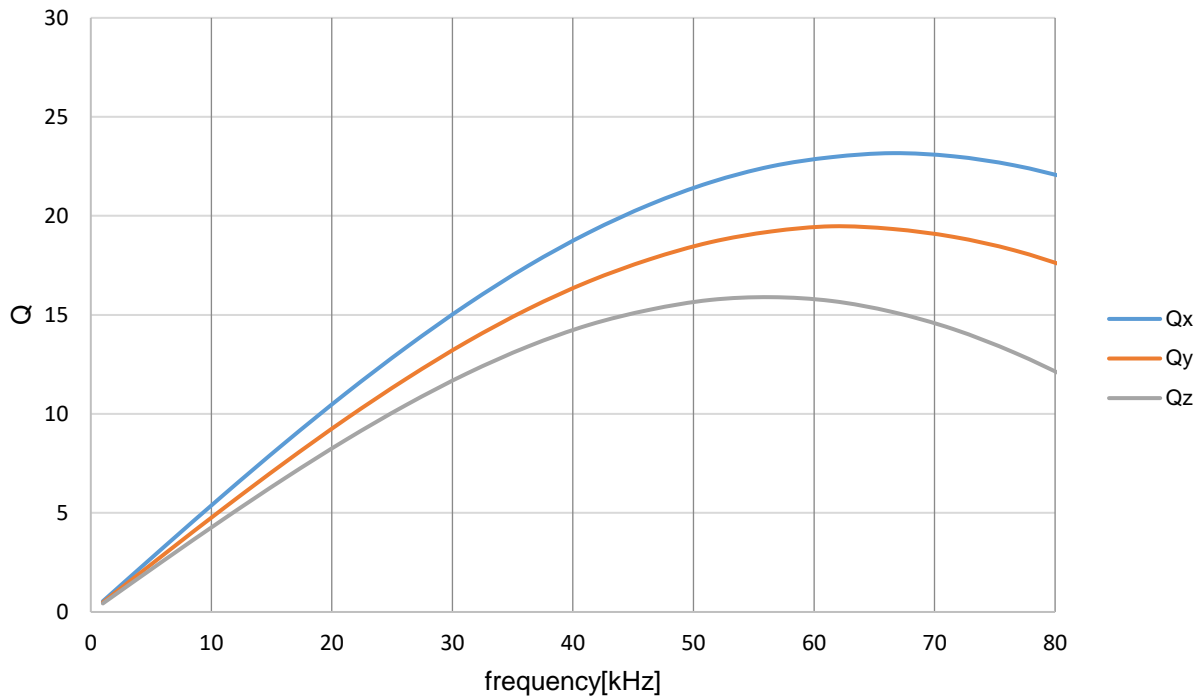


Alle Angaben ohne Gewähr. Irrtümer und Änderungen vorbehalten. No responsibility is taken for the correctness. Errors and modifications are subject to change

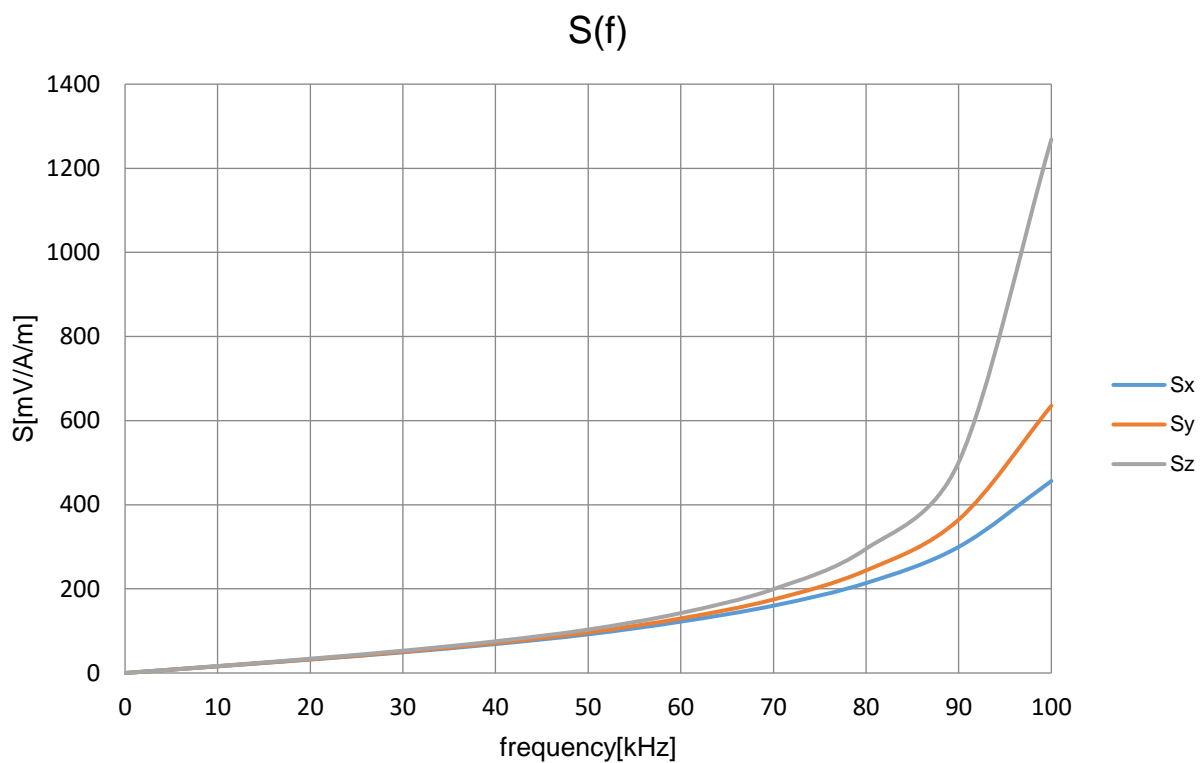
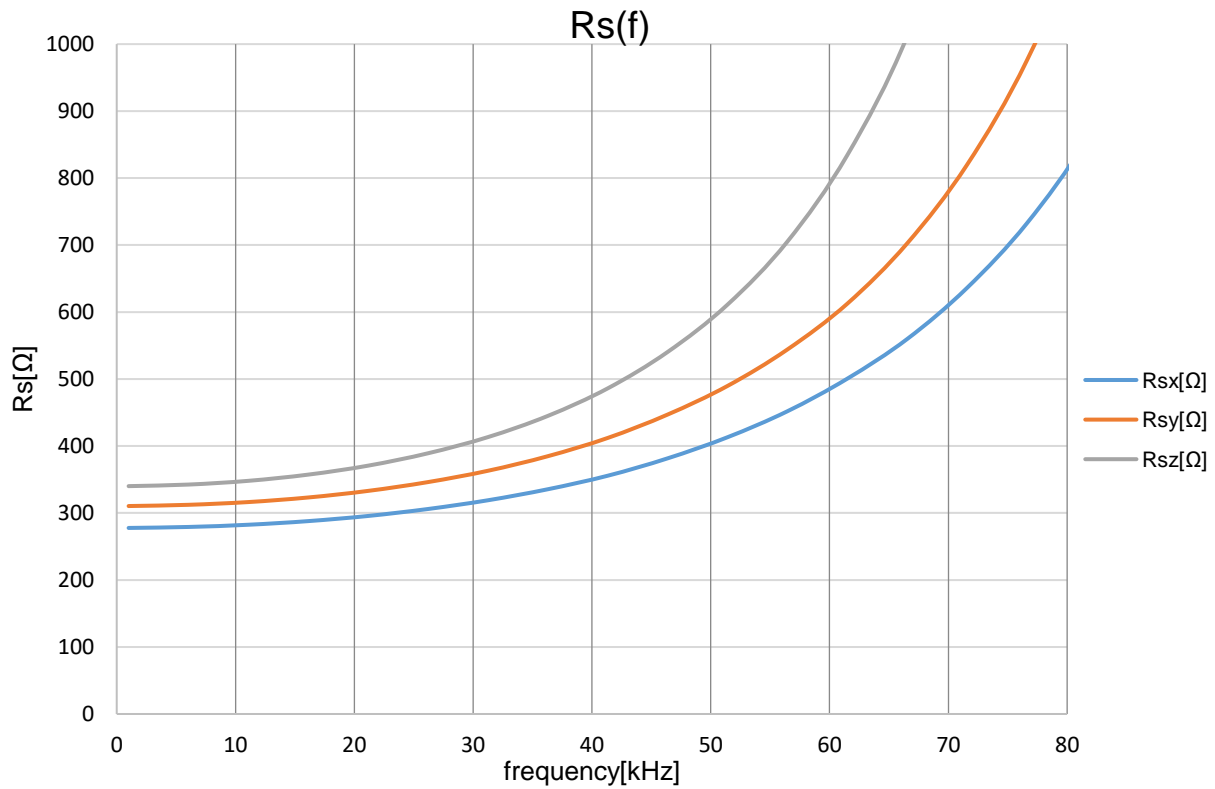
$L(f), \Delta L=+50\%$



$Q(f)$



Alle Angaben ohne Gewähr. Irrtümer und Änderungen vorbehalten. No responsibility is taken for the correctness. Errors and modifications are subject to change



Alle Angaben ohne Gewähr. Irrtümer und Änderungen vorbehalten. No responsibility is taken for the correctness. Errors and modifications are subject to change



One-piece hollow ferrite core for 3D cube antenna 3D9

3D cube antenna

We manufacture extensive ferrite cores for inductive components in a special injection-molding process, which opens up far more options when it comes to shaping. This means that a multitude of shapes is feasible, depending on the application requirements and the design concept. This enables us to produce precise shaped isotropic 3D cube antennas according customer's specification.

Properties

- ✓ Isotropic 3D cube antenna with high axis symmetry
- ✓ Compact dimensions of 9.0 x 9.0 x 9.9mm
- ✓ One-piece hollow ferrite (low weight)
- ✓ Customized shapes, designs and modifications on request
- ✓ High magnetic sensitivity
- ✓ Large inductance range 1 to 31mH
- ✓ Soft magnetic ferrite core or non-magnetic core
- ✓ Large operating temperature range -20 to + 70 ° C
- ✓ SMD component, suitable for reflow soldering
- ✓ Can be equipped automatically (delivery in a blister belt)
- ✓ Increased PCB stability by using HSF (hot melting dot)
- ✓ Good vibration and drop test properties
- ✓ Lead free and RoHS compliant

Applications

- ✓ Keyless access control systems
- ✓ Electromagnetic tracking systems in AR / VR / mixed reality systems
- ✓ Applications in 6 Degrees of Freedom (6DoF)
- ✓ 3-dimensional magnetic field measuring systems
- ✓ wearables
- ✓ 3-dimensional RFID systems



For more information on applications for isotropic 3D cube antennas, please refer to our [Product information 3D cube antennas for electromagnetic 6DoF tracking systems.](#)