

SM-T5 / SM-T5 a
SMD – Richtkoppler

Kennzeichen

- Kompakte Bauform
- Automatisch bestückbar
- Für Reflow- und Dampfphasenlötung
- Keramik-Grundplatte
- AEC-Q200 qualifiziert

Anwendungen

HF-Technik, Mobilfunk, Satellitentechnik

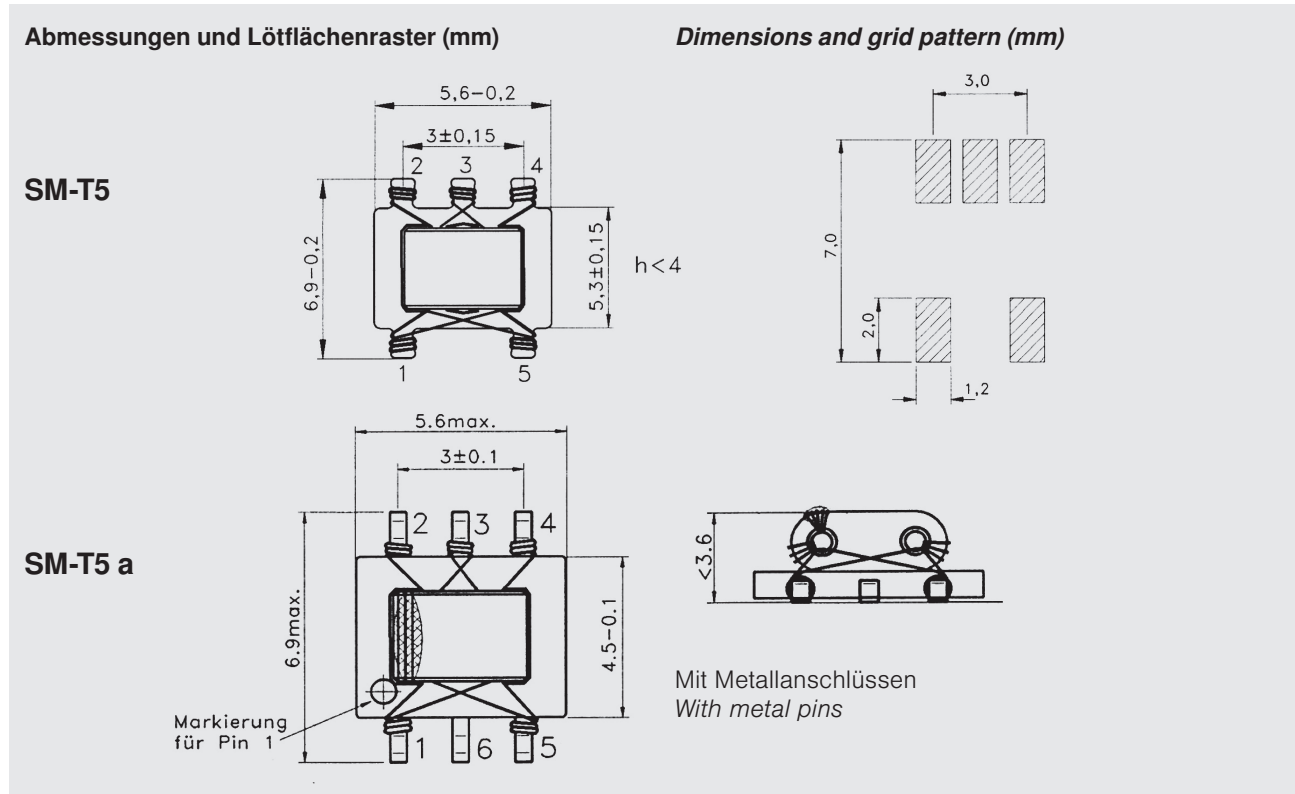
SM-T5 / SM-T5 a
SMD – Directional coupler

Features

- Compact design
- Suitable for automatic insertion
- For reflow and vapor phase soldering
- Ceramic base
- Qualified to AEC-Q200

Applications

RF circuits, mobile radio, satellite TV



Empfohlene Löttechnik:

Reflow

Betriebs-temperaturbereich:

-40°C bis +125°C

Max. Löttemperatur:

260°C, 10 Sek.

Verpackung:

siehe Verpackungsvorschrift, Blisterpack DIN EN 60286/3

Verpackungseinheit (Stück/Rolle):

2700

Recommended soldering method:

Reflow

Operating temperature range:

-40°C bis +125°C

Max. soldering temperature

260°C, 10 sec.

Packaging:

see tape and reel specifications, Blisterpack DIN EN 60286/3

Packaging unit (parts/reel):

2700