

## Kammerspulenkörper in Anlehnung an DIN 41 294

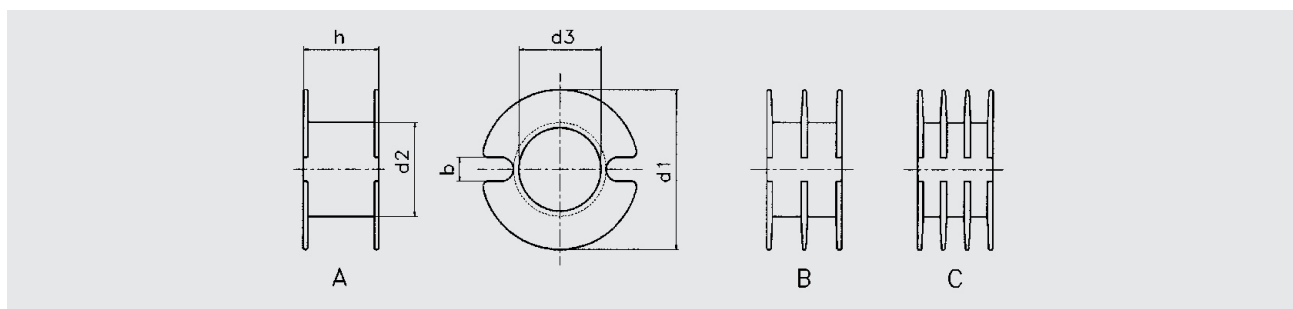
Für Schalenkerne nach DIN 41 293 liefern wir die zugehörigen Spulenkörper in 1- bis 3-kammeriger Ausführung. Als Standardwerkstoff wird Polycarbonat eingesetzt. Sonderausführungen mit Glasfaserverstärkung oder flammwidriger Einstellung bzw. aus anderen Materialien bitten wir bei Bedarf anzufragen.

Abmessungen sowie wickelspezifische Angaben befinden sich in der nachfolgenden Tabelle.

## Sectionalised bobbins conforming with DIN 41 294 specification

One to three - section bobbins are available for pot cores of DIN 41 293 series. Standard material is polycarbonate. Special designs in glass fibre reinforced or flame retarding material or yet other materials are available on demand.

Dimensions and winding information are shown in the table.



Form nach DIN 41 294 design to DIN 41 294	für Schalenkern nach DIN 41 293, Nenngröße for pot core DIN 41 293, nominal size	b	d1	d2	d3	h	Wickelquerschnitt winding area [mm <sup>2</sup> ]			mittlere Windungslänge mean length of turn [mm]	Artikelnummer part number		
							A	B	C		A	B	C
A	9	1,5	7,4	4,8	4	3,5	3,3	-	-	19	48 1540 00	-	-
A, B	11	1,8	8,9	5,7	4,8	4,2	5	4,4	-	23	48 1540 01	.. 02	-
	14	2,2	11,5	7,1	6,1	5,4	9	8,2	-	29	48 1540 03	.. 04	-
A, B, C	18	2,2	14,8	8,7	7,7	7	17,4	16,2	15	37	48 1540 05	.. 06	.. 07
	22	2,7	17,8	10,7	9,6	9	26,4	24,7	23	44	48 1540 08	.. 09	.. 10
	26	2,7	20,9	12,8	11,7	10,8	37,3	35,3	33,3	53	48 1540 11	.. 12	.. 13
	30	3,2	24,7	15	13,7	12,8	53,2	49,9	45,5	62	48 1540 14	.. 15	.. 16
	36	3,4	29,6	17,9	16,5	14,4	72,4	67,8	63,2	74	48 1540 17	.. 18	.. 19

## Spulenkörper für Näherungsschalter

## Coil formers for proximity limit switches

Bezeichnung type	für for	d1	d2	d3	h	Form shape	Artikelnummer part number
We 42	Sch 9	7,3	4,7	4	1,8	A	48 1570 00
We 52	Sch 11	8,9	5,6	4,8	2,1	A	48 1571 00
We 63	Sch 14	11,5	7	6,1	2,7	A	48 1559 00
We 83	Sch 18	14,7	8,7	7,7	3,5	A	48 1572 00
We 94	Sch 22	17,7	10,6	9,6	4,5	A	48 1573 00
We 125	Sch 26	20,8	12,6	11,7	5,4	A	48 1574 00