

**Ms 95**  
Festinduktivität

**Kennzeichen**

- Kompakte Bauform
- Hohe Strombelastbarkeit
- Geringer Gleichstromwiderstand
- Automatisch bestückbar
- Für Reflow- und Dampfphasenlötung
- AEC-Q200 qualifiziert

**Anwendungen**

Funkentstörung, DC/DC-Wandler, Entkopplung, in HF-Schaltungen, Sicherheitssysteme in der KFZ-Elektronik

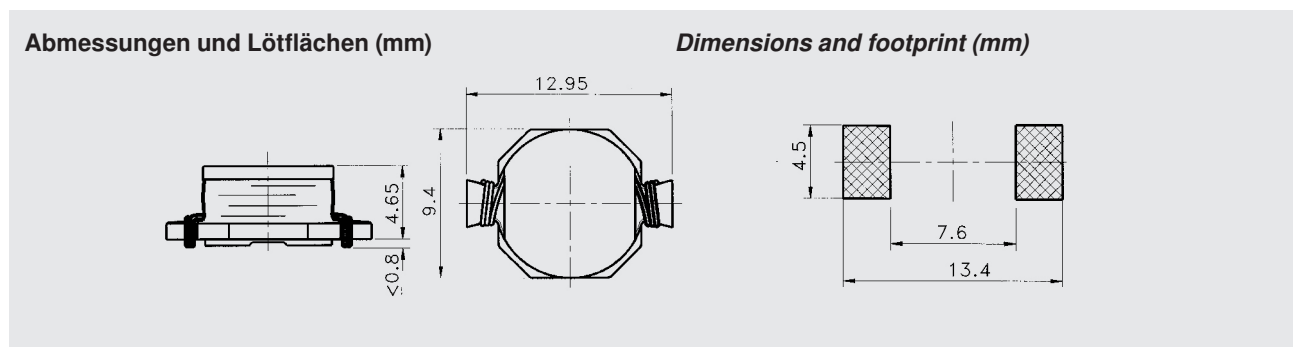
**Ms 95**  
Power inductor

**Features**

- Compact design
- High current-load capacity
- Low inductance range
- Suitable for automatic insertion
- For reflow and vapor phase soldering
- Qualified to AEC-Q200

**Applications**

Radio interference suppression, DC/DC-Transformer, decoupling in RF-circuits, safety devices in automotiv electronics



**Induktivitätsbereich:**

1  $\mu$ H - 2,2 mH

**Empfohlene**

**Löttechnik:**

Reflow

**Betriebs-**

**temperaturbereich:**

-40°C bis +130°C \*

**Energiegehalt:**

ca. 80  $\mu$ Ws

**Verpackung:**

siehe Verpackungsvorschrift, Blisterpack DIN EN 60286/3

**Inductance range:**

1  $\mu$ H - 2,2 mH

**Recommended soldering method:**

Reflow

**Operating**

**temperature range:**

-40°C bis +130°C \*

**Storage-Energy:**

ca. 80  $\mu$ Ws

**Packaging:**

see tape and reel specifications, Blisterpack DIN EN 60286/3

L [ $\mu$ H]	$\pm$ %	R $\leq$ [ $\Omega$ ]	f <sub>res</sub> $\geq$ [MHz]	I <sub>max</sub> [A]	Artikelnummer part number
1,0	20	0,007	40	10	00 6160 00
1,5	20	0,009	35	8,5	00 6160 01
2,2	20	0,011	30	8	00 6160 02
3,3	20	0,013	25	6,8	00 6160 03
4,7	20	0,015	22	5,8	00 6160 04
6,8	20	0,022	16	4,6	00 6160 05
10	20	0,03	12	3,8	00 6160 06
15	20	0,04	10	3,2	00 6160 07
22	20	0,062	8	2,6	00 6160 08
33	20	0,095	6	2,0	00 6160 09
47	20	0,115	5	1,8	00 6160 10
68	20	0,16	4	1,45	00 6160 11
82	10	0,195	3,5	1,3	00 6160 26
100	10	0,24	2,5	1,2	00 6160 12
220	10	0,55	1,5	0,84	00 6160 13
330	10	0,76	1,2	0,69	00 6160 14
470	10	0,95	1	0,56	00 6160 15
680	10	1,8	0,8	0,46	00 6160 16
1 k	10	2,3	0,5	0,39	00 6160 17
1,5 k	10	3,2	0,45	0,32	00 6160 18
2,2 k	10	5,0	0,4	0,26	00 6160 19

\*) Andere Betriebstemperaturbereiche auf Anfrage.  
Other operating temperature ranges on request.