

SM-B5 / SM-B9
SMD – Dämpfungssperle

Kennzeichen

- Kompakte Bauform
- Automatisch bestückbar
- Für Reflow- und Dampfphasenlötung

Anwendungen

Funkentstörung, Entkopplungsschaltungen, Unterdrückung parasitärer Schwingungen

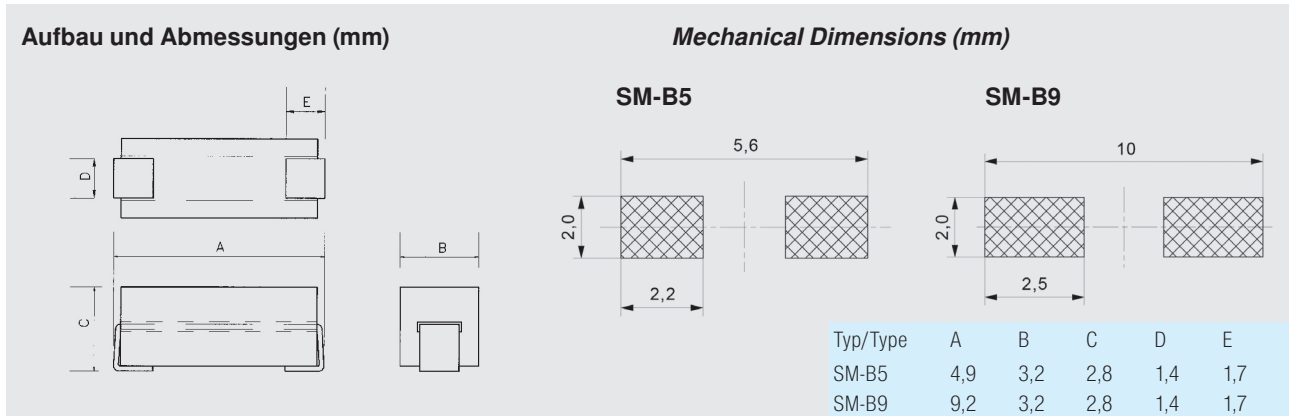
SM-B5 / SM-B9
SMD – Bead inductor

Features

- Compact design
- Suitable for automatic insertion
- For reflow and vapor phase soldering

Applications

Pulse transformers, electrical isolation, voltage converter, RF transformers



Empfohlene Löttechnik:

Reflow / Vapor phase

max. Löttemperatur:
260°C, 10 Sek.

Betriebstemperaturbereich:

-40°C bis +85°C

Verpackung:

siehe Verpackungsvorschrift, Blisterpack DIN EN 60286/3

Verpackungseinheit (Stück / Rolle):

2000

Recommended soldering method:

Reflow / vapor phase

Soldering heat resistance:
260°C, 10 sec.

Operating temperature range:

-40°C to +85°C

Packaging:

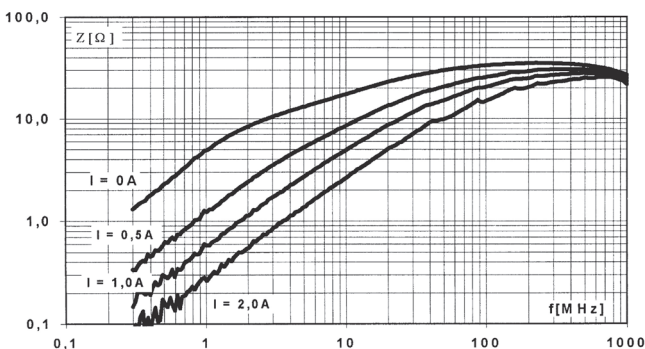
see tape and reel specifications, Blisterpack DIN EN 60286/3

Packaging unit (parts / reel):

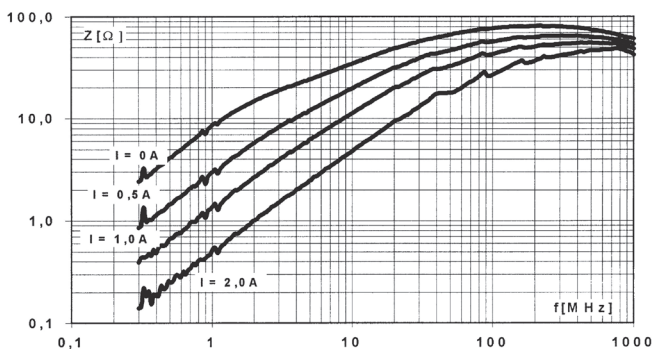
2000

Typ type	Art.-Nr. Part no.	Typische Impedanzwerte Typical Impedance	
SM-B5	00 8091 00	30 bei/at 25 MHz	45 bei/at 100 MHz
SM-B9	00 8091 10	60 bei/at 25 MHz	90 bei/at 100 MHz

Typische Werte SM-B5
Typical values SM-B5



Typische Werte SM-B9
Typical values SM-B9



Alle Angaben ohne Gewähr. Irrtümer und Änderungen vorbehalten. No responsibility is taken for the correctness. Errors and changings reserved.