

SMS-ME 3015
Festinduktivität
 – magnetisch abgeschirmt

SMS-ME 3015
Power inductor
 – magnetically shielded

Kennzeichen

- Kompakte Bauform
- Geringe Höhe
- Geringer Gleichstromwiderstand
- Automatisch bestückbar
- Für Reflow-Lötung

Features

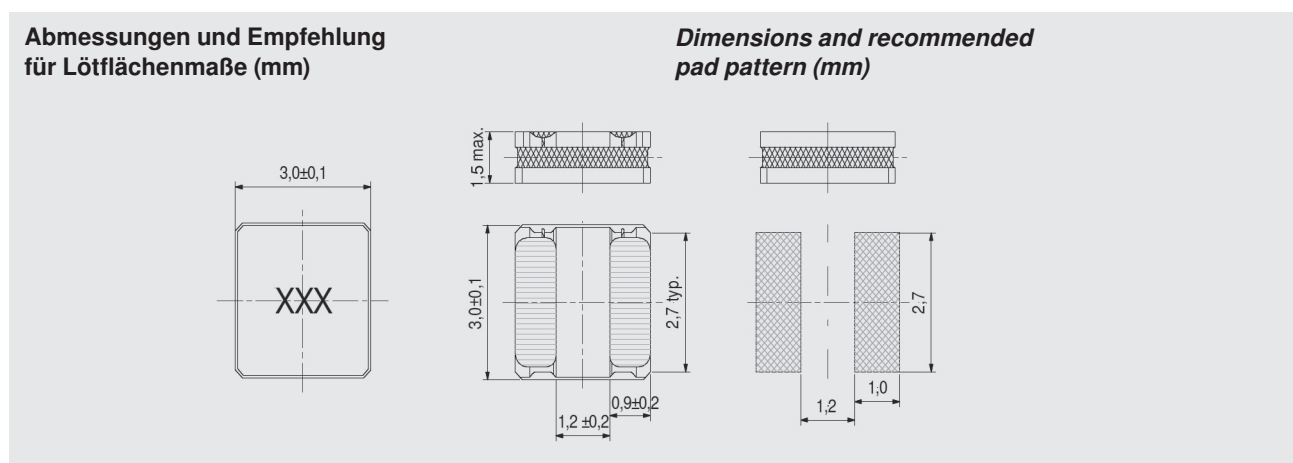
- Compact design
- Low height
- Low DC resistance
- Suitable for automatic insertion
- For reflow soldering

Anwendungen

Hintergrundbeleuchtung, DC/DC-Wandler, Entkopplung in HF- und ZF-Schaltungen

Applications

Backlight, DC/DC-Transformer, decoupling in RF- and IF-circuits



Induktivitätsbereich:

1 μ H - 100 μ H

Empfohlene

Löttechnik:

Reflow

Betriebs-

temperaturbereich:

-40°C bis +105°C *

Verpackung:

siehe Verpackungsvorschrift, Blisterpack DIN EN 60286/3

Inductance range:

1 μ H - 100 μ H

Recommended soldering method:

Reflow

Operating

temperature range:

-40°C bis +105°C *

Packaging:

see tape and reel specifications, Blisterpack DIN EN 60286/3

L [μ H]	Tol. \pm %	R_{DC} [Ω]		I_{sat} [A]		I_{rms} [A]		S_{RF} [MHz]	Aufdruck print	Art.-Nr. part number
		typ.	max.	typ.	max.	typ.	max.			
1,0	30	0,04	0,048	2,35	2,1	2,35	2,10	145	1R0N	00 8275 20
1,5	30	0,055	0,066	2,0	1,8	2,10	1,90	130	1R5N	00 8275 21
2,2	20	0,06	0,072	1,65	1,48	1,80	1,60	90	2R2M	00 8275 22
3,3	20	0,093	0,112	1,40	1,21	1,60	1,45	75	3R3M	00 8275 23
4,7	20	0,113	0,136	1,20	1,08	1,40	1,25	65	4R7M	00 8275 24
6,8	20	0,176	0,211	1,05	0,9	1,10	0,90	50	6R8M	00 8275 25
10,0	20	0,234	0,276	0,88	0,75	1,00	0,87	45	100M	00 8275 26
15,0	20	0,352	0,422	0,68	0,58	0,80	0,65	33	150M	00 8275 27
22,0	20	0,51	0,622	0,58	0,47	0,60	0,55	28	220M	00 8275 28
33,0	20	0,799	0,959	0,46	0,39	0,50	0,45	22	330M	00 8275 29
47,0	20	1,172	1,406	0,38	0,32	0,40	0,40	18	470M	00 8275 30
100	20	2,433	2,92	0,27	0,23	0,29	0,25	11	101M	00 8275 31