

SMs 95 / SMs 95 p
Festinduktivität
 – magnetisch abgeschirmt

SMs 95 / SMs 95 p
Power inductor
 – magnetically shielded

Kennzeichen

- Kompakte Bauform
- Hohe Strombelastbarkeit
- Geringer Gleichstromwiderstand
- Automatisch bestückbar
- Für Reflow- und Dampfphasenlötung

Features

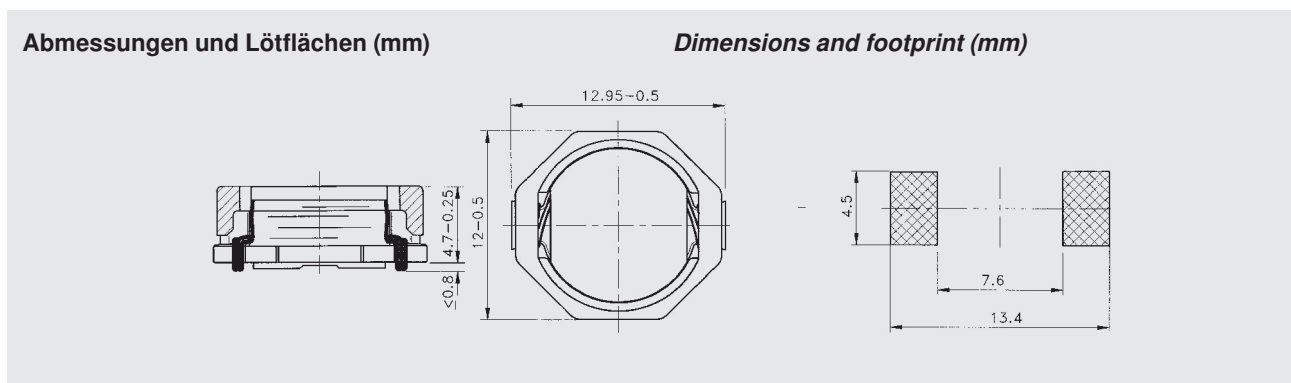
- Compact design
- High current-load capacity
- Low inductance range
- Suitable for automatic insertion
- For reflow and vapor phase soldering

Anwendungen

Funkentstörung, DC/DC-Wandler, Entkopplung, in HF-Schaltungen, Sicherheitssysteme in der KFZ-Elektronik

Applications

Radio interference suppression, DC/DC-Transformer, decoupling in RF-circuits, safety devices in automotive electronics



Induktivitätsbereich:

10 µH - 10 mH

Empfohlene

Löttechnik:

Reflow

Betriebs-

temperaturbereich:

-40°C bis +130°C *

Energiegehalt:

ca. 17 µWs

Verpackung:

siehe Verpackungsvorschrift,

Blisterpack DIN EN 60286/3

Inductance range:

10 µH - 10 mH

Recommended

soldering method:

Reflow

Operating

temperature range:

-40°C bis +130°C *

Storage-Energy:

ca. 17 µWs

Packaging:

see tape and reel specifications,

Blisterpack DIN EN 60286/3

Vorläufige Daten | Preliminary data

SMs 95

L [µH]	± %	R ≤ [Ω]	I _{max} [A]	f _{res} ≥ [MHz]	Artikelnummer part number
10	35	0,02	0,9	10	00 6162 00
22	35	0,03	0,6	8	00 6162 02
47	35	0,05	0,43	6	00 6162 04
100	35	0,9	0,3	4	00 6162 06
220	35	0,2	0,2	2	00 6162 08
470	35	0,4	0,13	0,8	00 6162 10
1 k	35	0,72	0,085	0,6	00 6162 12
2,2 k	35	1,8	0,065	0,4	00 6162 14
4,7 k	35	3,7	0,045	0,3	00 6162 16
10 k	35	9	0,03	0,1	00 6162 18

SMs 95 p

L [µH]	± %	R ≤ [Ω]	I _{max} [A]	f _{res} ≥ [MHz]	Artikelnummer part number
10	20	0,024	3,0	10	00 6162 40
22	20	0,035	2,0	8	00 6162 42
47	20	0,07	1,4	6	00 6162 44
100	20	0,14	1,0	4	00 6162 46
220	20	0,27	0,65	2	00 6162 48
470	20	0,62	0,44	0,8	00 6162 50
1 k	20	1,2	0,3	0,6	00 6162 52
2,2 k	20	2,8	0,2	0,4	00 6162 54
4,7 k	20	6,9	0,14	0,3	00 6162 56
10 k	20	12,5	0,095	0,1	00 6162 58

Andere Induktivitätswerte oder engere Toleranzen auf Anfrage

Other inductances or narrower tolerances on request

*) Erweiterte Betriebstemperaturbereiche auf Anfrage

*) Extended operating temperature ranges on request