

HF-Spulenbausätze 5.1 K

Anwendung

Die Bausätze der Reihe 5 sind vorgesehen für den Einsatz in Geräten der Nachrichtentechnik und in Anlagen der Elektronik. Sie eignen sich, je nach Ferritbestückung, für Frequenzen von 5 MHz bis 200 MHz. Dieser Spulenaufbau gliedert sich harmonisch zwischen unserem SMD-Filter SMF 5.1 und den Bausätzen der Reihe 7 ein.

Aufbau, Daten

Der Bausatz besteht aus einem tauchlöt-fähigen Spulenkörper, einem Abgleichkern und einem Abschirmbecher. Der Werkstoff des Spulenkörpers hat gute Hochfrequenzeigenschaften und hohe Formstabilität auch bei höheren Temperaturen. Der Spulenkörper ist mit 5 Vierkantlötstiften bestückt, wodurch vielfältige Variationen des Wicklungsaufbaus ermöglicht werden.

Der Gewindekern aus Ferrit ist mit einer Silikon-kautschukbremse versehen. Der durchgehende Innenvierkant sorgt für ein sicheres Eingreifen des Abstimmwerkzeuges. Passende Abgleichschraubendreher mit hochstabiler Keramik Klinge sind lieferbar. (As 1 b / 1.1, Nr. 50 9607 10). Wickelfläche ca. 1,8 mm².

RF coil assemblies 5.1 K

Application

The coil assemblies type 5 are provided for use in telecommunications and electronics when inductors of high quality are required. They can be used in the frequency range of 5 MHz up to 200 MHz. The coil size harmonizes well with our surface-mounted SMF 5.1 filter coil and the 7 mm series coil assemblies.

Design and data

The coil assembly consists of a coil former, adjuster and screening can. The coil former is suitable for dip soldering. The material combines high natural stability (even at higher temperatures) with excellent RF-performance. The coil former is provided with 5 square pins allowing various connections and windings. The ferrite screw core is equipped with a silicon rubber brake. The square shaped slot ensures a precise interlocking with the adjustment tool. Suitable adjustment screwdrivers provided with a high stability ceramic blade are available as well (As 1 b / 1.1, PN 50 9607 10).

Winding window area approx. 1,8 mm².

Abmessungen:

5,6 x 5,6 x 7 mm

Induktivitätsbereich:

20 nH ... 10 µH

Empfohlene Drahtstärke:

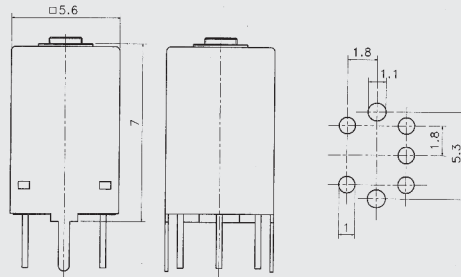
0,05 ... 0,16 mm

Anwendungsfrequenz:

5 MHz 4 200 MHz

zul. Betriebstemperatur:

-40 ÷ +125°C



Dimensions:

5,6 x 5,6 x 7 mm

Inductance range:

20 nH ... 10 µH

Recommended wire diameter

0,05 ... 0,16 mm

Frequency range:

5 MHz 4 200 MHz

Operating temperature range:

-40 ÷ +125°C

Bausatz assembly	Bereich range [MHz]	Q	Ferrit ferrite grade	AL [nH]	Artikelnummer part number
5 F 1 K	5 ÷ 15	25 ... 50	F 10 b	5 ... 7	05 9532 ... *)
5 V 1 K	15 ÷ 200	45 ... 100	F 100 b	4 ... 6	15 9532 ... *)

*) .. 00: Becher blank, ... 01: Becher verzinkt, ... 10: ohne Becher.

Einzelteile | Components

Pos. fig.	Benennung description	Bezeichnung type	Werkstoff material	Artikelnummer part number
1	Abschirmbecher screening can	B 55 a	Cu	94 4505 10
2	Spulenkörper coil former	Ks 3070	LCP	71 9531 00
3	Gewindekern screw core	FK 3 x 0,3 x 3,3	F 10 b / F 100 b	05/15 0418 30

Weitere Werte auf Anfrage

Other values on request

HF-Spulenbausätze 7.1

Anwendung

Die Bausätze der Reihe 7 sind vorgesehen für den Einsatz in Geräten der Nachrichtentechnik und in Anlagen der Elektronik. Sie eignen sich, je nach Ferritbestückung, für Frequenzen von 0,1 MHz bis 12 MHz.

Aufbau, Daten

Ein Rollenkern aus Ferrit, auf einem Kunststoffsockel montiert, wird direkt bewickelt. Zur Abstimmung der Induktivität dient eine mit Gewinde versehene Ferritkappe, die in einer Kunststoffhülse geführt wird. Für die Abschirmung des Spulenaufbaues sorgt ein Becher aus Kupfer. Wickelfläche ca. 2 mm².

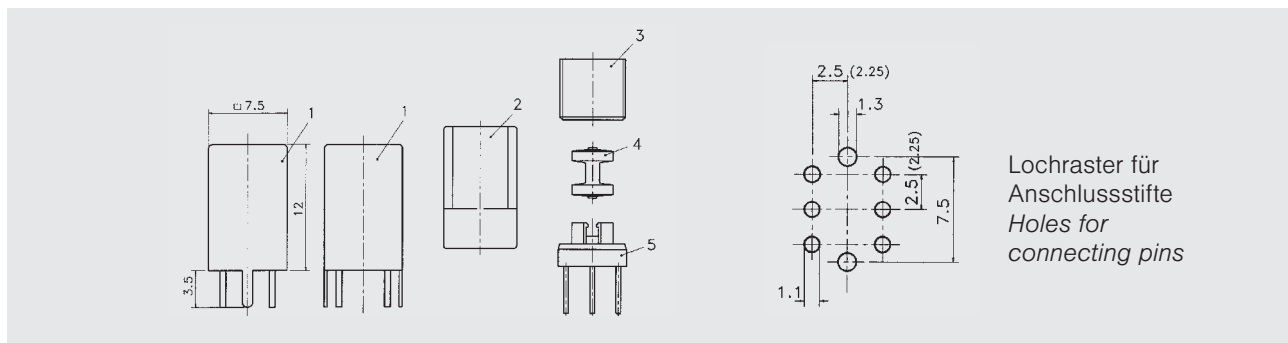
RF coil assemblies 7.1

Application:

The coil assemblies type 7 are provided for use in telecommunications and electronics when inductors of high quality are required. They can be used in the frequency range of 0,1 MHz up to 12 MHz.

Design and data

A drum core of ferrite is glued to a socket made out of plastics material. Because of the high resistivity of the ferrite the core may be wound directly without any insulation. For tuning the inductance to the exact value there is a ferrite cup core with an outer thread. A plastic sleeve carries the ferrite cup core. The screening can is made out of copper. Winding window area approx. 2 mm².



Bausatz assembly	Bereich range [MHz]	Q	Ferrit ferrite grade	AL [nH]	Artikelnummer part number
7 A 1	0,1 ÷ 5	100 ... 150	F 2	25,3	06 9500 00
7 F 1	5 ÷ 12	75 ... 125	F 10 b	23	05 9500 00

Neben der Ausführung mit Raster 2,5 mm steht noch eine Version mit Raster 2,25 mm zur Verfügung, die unter Artikelnummer .. 9500 02 bezogen werden kann.

We can supply another version with a grid pattern of 2,25 mm. The part number is .. 9500 02.

Einzelteile | Components

Pos. fig.	Benennung description	Bezeichnung type	Werkstoff material	Artikelnummer part number
1	Abschirmbecher screening can	B 7	Cu	94 4501 00
2	Führungshülse guiding sleeve	H 7	PP	43 4012 00
3	Kappenkern cup core	Ka 6	Ferrit ferrite	.. 1143 00 *)
4	Rollenkern drum core	W 3,9 c	Ferrit ferrite	.. 1334 10 *)
5	Socket mit Raster 2,5 base for grid 2,5	P 70 y	PA 6,6 GV	50 9635 20
5.1	Socket mit Raster 2,25 base for grid 2,25	P 70 z	PA 6,6 GV	50 9635 00

Weitere Werte auf Anfrage

Other values on request

HF-Spulenbausätze 7.1 S

Anwendung

Die Spulenbausätze 7.1 S bieten etwa die gleichen Anwendungsmöglichkeiten wie die Ausführung 7.1. Die Frequenzgrenze reicht jedoch hier bis 200 MHz. Der Spulenaufbau kann auch ohne Abschirmbecher bzw. bei höheren Frequenzen ohne Kappenkern betrieben werden, wenn Streufelder keine Störungen verursachen können.

Aufbau, Daten

Der Bausatz 7.1 S besteht aus einem tauchlöt-fähigen Spulenkörper mit 5 Vierkantlötstiften, einem Gewindekern mit Silikonkautschukbremse, einem Kupferbecher und einem Kappenkern. Die Spule lässt sich sowohl von oben als auch von unten abgleichen. Für den höheren Frequenzbereich ab ca. 15 MHz empfehlen wir, nur den Gewindekern zu verwenden. Bei erhöhten Anforderungen an die Spulengüte kann ein im Werkstoff dem Abgleichkern entsprechender Kappenkern eingesetzt werden. Die A_L -Wert-Angaben stellen Anhaltswerte dar, und dienen zur überschlüssigen Dimensionierung der Wicklung. Wickelfläche ca. $3,5 \text{ mm}^2$.

RF coil assemblies 7.1 S

Application

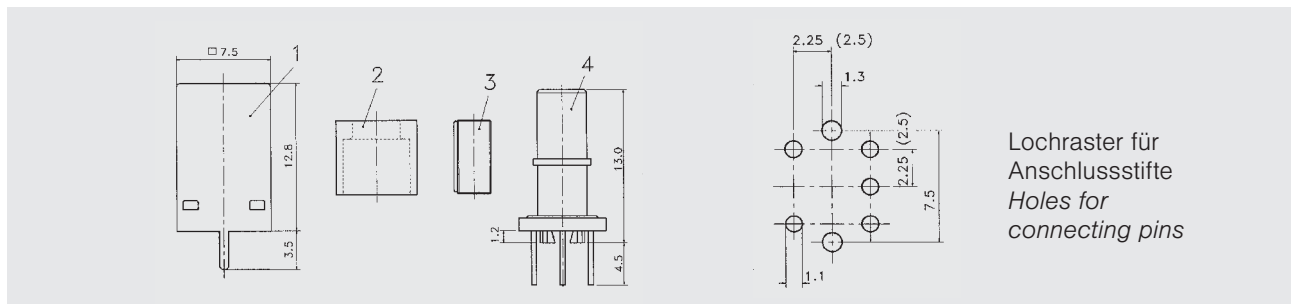
The 7.1 S has nearly the same application field as type 7.1, but its upper frequency limit is 200 MHz. The assembly can dispense with screening can, or - at higher frequencies - with cup core, if stray fields cannot be harmful.

Design and data

The 7.1 S assembly consists of a dip – solderable former with 5 square pins, screw core with silicon rubber brake, copper can and cup core. The adjustment is possible from top or from bottom.

For higher frequencies, above, say, 15 MHz, only the screw core is needed. In the case of particularly high requirements regarding the value of Q, a cup core optimized in ferrite can be fitted.

A_L values shown below are for reference and for approximate estimation of the number of turns. Winding window area approx. $3,5 \text{ mm}^2$.



Bausatz assembly	Bereich range [MHz]	Q	Ferrit, Kappenkern ferrit grade, cup core	Gewindekern screw core	A_L [nH]	Artikelnummer part number
7 M 1 S	0,1 ÷ 1	50 ... 100	F 08	F 08	14	11 9555 00
7 A 1 S	0,1 ÷ 5	50 ... 110	F 2	F 2	13	06 9555 00
7 F 1 S	5 ÷ 15	60 ... 125	F 10 b	F 10 b	12	05 9555 00
7 K 1 S	15 ÷ 25	80 ... 110	-	F 20	6,5	03 9555 00
7 T 1 S	20 ÷ 60	60 ... 110	-	F 40	5,5	02 9555 00
7 V 1 S	50 ÷ 200	50 ... 120	-	F 100 b	4,5	15 9555 00

Weitere Werte auf Anfrage
Other values on request

Einzelteile | Components

Pos. fig.	Benennung description	Bezeichnung type	Werkstoff material	Artikelnummer part number
1	Abschirmbecher screening can	B 7 s	Cu	94 4540 00
2	Kappenkern cup core	Ka 7	Ferrit ferrite	.. 1153 00
3	Gewindekern screw core	FK 3 x 0,5 B x 8	Ferrit ferrite	.. 0407 12
4	Spulenkörper mit Raster 2,25 coil former for grid 2,25	Ks 312	PBT - GV	70 9554 00
4.1	Spulenkörper mit Raster 2,5 coil former for grid 2,5	Ks 312 e	PBT - GV	70 9585 00

HF-Spulenbausätze 7.1 K

RF coil assemblies 7.1 K

Anwendung

Die Spulenbausätze 7.1 K werden vorwiegend für höhere Frequenzen von einigen MHz beginnend bis 200 MHz angewendet. Weil die Bauhöhe niedriger ist als bei dem Bausatz 7.1 S empfiehlt es sich, durch den Einsatz der Kappenkerne den dämpfenden Einfluss des Abschirmbechers zu verkleinern. In manchen Fällen kann auch der Abschirmbecher – wenn keine unerwünschten Kopplungen auftreten – entfallen. Mit den Spulenbausätzen 7.1 K können Schwingkreise, Filter- und Oszillatorspulen in Funk- und Nachrichtengeräten, Taxi-funkgeräten, Messsystemen und elektronischen Übertragungseinrichtungen aufgebaut werden.

Aufbau, Daten

Der Bausatz 7.1 K entspricht weitgehend dem bekannten 7.1 S. Zum Abgleich dient ein Gewindekern. Die Bauhöhe beträgt 10 mm über der geätzten Schaltung. Die in der Tabelle aufgeführten A_L -Wert-Angaben stellen Anhaltswerte dar, und dienen zur überschlägigen Dimensionierung der Wicklung. Wickelfläche ca. 3,5 mm².

Application

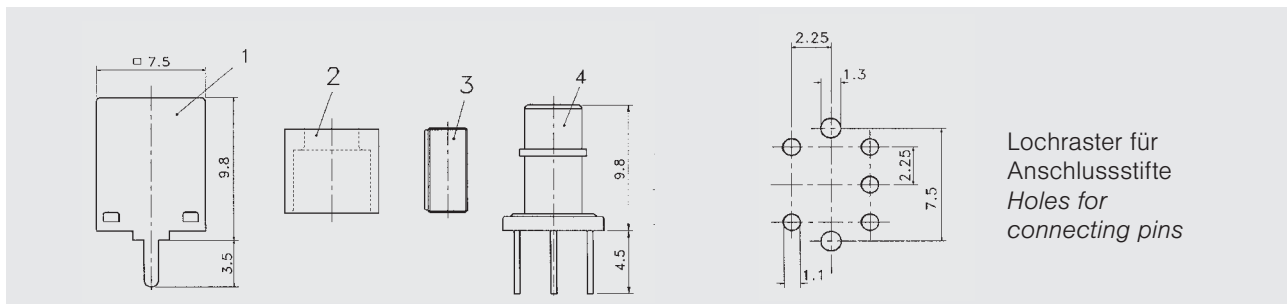
Coil assemblies type 7.1 K are designed for higher frequencies up to 200 MHz. We recommend the use of a magnetically screening cup core to reduce the losses in the screening can. The assembly can dispense with screening can, if stray fields cannot be harmful. The assemblies 7 K can be used in resonant circuits, transformers, telecommunication and telemetry systems as well as electronics.

Design and data

The assemblies 7 K is comparable with type 7 S. Only the height is 10 mm above surface of the printed circuit board. The adjuster is a screw core with rubber brake.

A_L value shown below are for reference and for approximate estimation of the number of turns.

Winding window area approx. 3,5 mm².



Lochraster für Anschlussstifte
Holes for connecting pins

Bausatz assembly	Bereich range [MHz]	Q	Ferrit, Kappenkern ferrit grade, cup core	Gewindekern screw core	AL [nH]	Artikelnummer part number
7 M 1 K	0,1 ÷ 1	40 ... 100	F 08	F 08	10,5	11 9539 00
7 A 1 K	0,1 ÷ 5	40 ... 120	F 2	F 2	9,5	06 9539 00
7 F 1 K	5 ÷ 15	100 ... 140	F 10 b	F 10 b	9,5	05 9539 00
7 K 1 K	15 ÷ 25	80 ... 110	F 20	F 20	8,5	03 9539 00
7 T 1 K	20 ÷ 60	80 ... 110	F 40	F 40	6,5	02 9539 00
7 V 1 K	50 ÷ 200	60 ... 120	F 100 b	F 100 b	5,5	15 9539 00

Weitere Werte auf Anfrage
Other values on request

Einzelteile | Components

Pos. fig.	Benennung description	Bezeichnung type	Werkstoff material	Artikelnummer part number
1	Abschirmbecher screening can	B 7 k	Cu	94 4547 00
2	Kappenkern cup core	Ka 7	Ferrit ferrite	.. 1153 00
3	Gewindekern screw core	FK 3 x 0,5 B x 6	Ferrit ferrite	.. 0407 11
4	Spulenkörper mit Raster 2,25 coil former for grid 2,25	Ks 310	PBT - GV	70 9538 00
4.1	Spulenkörper mit Raster 2,5 coil former for grid 2,5	Ks 309 a	PBT - GV	70 9606 20

Sonderbauformen,
Spulenbausätze 7 V 1 B

Special designs,
assemblies 7 V 1 B

Anwendung

Die Spulenbausätze 7 V 1 B wurden speziell für die Anwendung zwischen 50 und 200 MHz entwickelt. Sie sind so konstruiert, dass hiermit besonders stabile und erschütterungsunempfindliche Spulen aufgebaut werden können. Wir empfehlen den Einsatz in Schaltungen mit relativ geringer Induktivitätsvariation und besonderen Anforderungen an die Mikrofoniesicherheit: Oszillatorkreise, Oszillatorverlängerungsspulen, Ziehspulen in Quarzoszillatorschaltungen, Frequenzteiler- und Vervielfacherschaltungen.

Aufbau, Daten

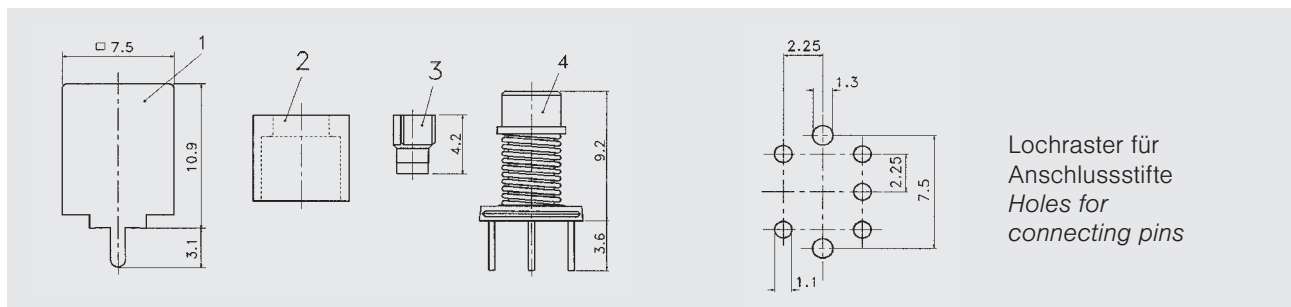
Die Bausätze bestehen aus einem tauchlötfähigen Spulenkörper mit 5 Vierkantlötstiften, Stiftnippelkern, Kupferbecher und Kappenkern. Der Spulenkörper der Ausführung 7 V 1 B hat ein Außengewinde, in dessen Gewindegängen die Wicklung sicher fixiert wird. Sowohl Nippelkern als auch Kappenkern sind aus unserem verlustarmen und besonders temperaturstabilen Ferrit F 100 b. Der Becher ist neben den Erdungslaschen mit einer Schulter versehen, so dass auf zweiseitig kaschierten Leiterplatten die Becherkante keine Kurzschlüsse hervorrufen kann. Die A_L -Wert-Angaben stellen Anhaltswerte dar, und dienen zur übersichtlichen Dimensionierung der Wicklung.

Application

Assemblies 7 V 1 B were developed specially for the frequency range of 50 to 200 MHz. Their design ensures high stability and insensitivity to vibrations. They are especially suitable for circuits demanding relatively small inductance variations and microphony, for instance oscillator circuits, oscillator extension coils, pulling coils for quartz oscillators, frequency dividers and multipliers, etc.

Design and data

The assemblies consist of the following parts: coil former, suitable for dip soldering, with five square pins, stud nipple core, copper can and cup core. The former used in assembly 7 V 1 B is externally threaded and the winding is firmly fixed in the thread. Nipple and cup cores are made of our low-loss, temperature-stable ferrite grade F 100 b. The can has a stand-off shoulder next to earthing lugs to eliminate the danger of short-circuits, caused by the can edge, when double sided printed circuit boards are used. The A_L values which are shown below are only for information and for preliminary estimates of the required number of turns.



Lochraster für
Anschlussstifte
Holes for
connecting pins

Bausatz assembly	Bereich range [MHz]	Q	Bemerkungen remarks	AL [nH]	Artikelnummer part number
7 V 1 B	50 ÷ 200	80 ... 200	mit Außengewinde with outside thread	4 ... 6	15 9564 00

Weitere Werte auf Anfrage
Other values on request

Einzelteile | Components

Pos. fig.	Benennung description	Bezeichnung type	Werkstoff material	Artikelnummer part number
1	Abschirmbecher screening can	B 7 b	Cu	94 4545 00
2	Kappenkern cup core	Ka 7	Ferrit F 100b ferrite	15 1153 00
3	Nippelkern nipple core	Zn 2,1 / 3 a	Ferrit F 100b ferrite	15 0101 00
4	Spulenkörper mit Raster 2,3 coil former for grid 2,3	Ks 309 h	PA 6,6 GV	50 9612 40

HF-Spulenbausätze 10.1

RF coil assemblies 10.1

Anwendung

Die Bausätze der Reihe 10 empfehlen wir für den Frequenzbereich von 5 MHz bis 200 MHz. Die Einsatzmöglichkeiten sind: Hochfrequenzeingang- und Oszillatorkreise in Funkgeräten, Filter in Nachrichtengeräten, Schwingkreise in Präzisionsmessgeräten und in selektiven Schaltungen der Elektronik.

Aufbau, Daten

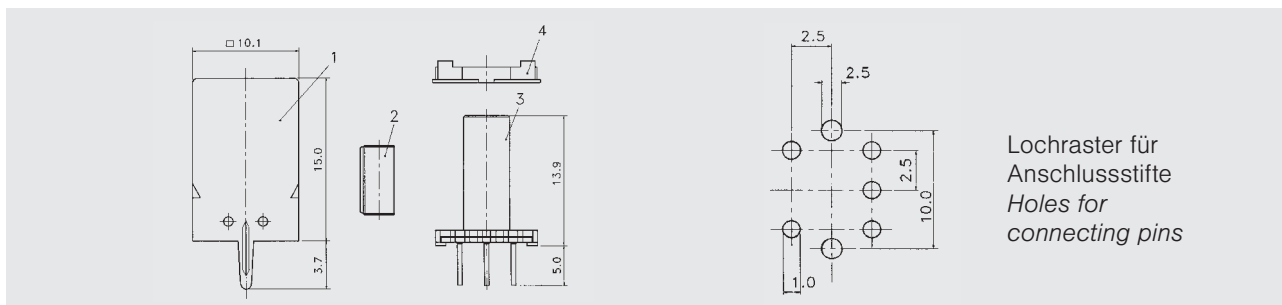
Der Bausatz 10 besteht aus einem Abschirmbecher aus Kupfer, der auch mit einer Oberflächenveredelung lieferbar ist, einem Spulenkörper, einer Grundplatte mit 5 Lötstiften und einem Gewindekern. Die Grundplatte aus Glasfaserhartgewebe hält auch höhere Temperaturbelastungen, z. B. beim Tauchlöten, aus. Den Flansch des Spulenkörpers haben wir so ausgebildet, dass bei dickeren Wickeldrähten die Ausläufer unmittelbar durch den Flansch in die gedruckte Schaltung geführt werden können. Der Abgleich ist sowohl von oben als auch von unten möglich. Wenn beidseitig kaschierte Leiterplatten benutzt werden, empfehlen wir, den Isolierahmen Ir 10 zu verwenden, der auf den Becherrand aufgesetzt wird. Die in der Tabelle aufgeführten A_L -Wert Angaben stellen Anhaltswerte dar und dienen zur überschlägigen Dimensionierung der Wicklung.

Application

The assemblies are suitable for the frequency range of 5 to 200 MHz. They can be used for RF input and oscillator circuits in radio equipment, filters in telecommunication equipment, resonant circuits in high-class measuring instruments and in frequency-selective circuits of electronics.

Assemblies type 10 consist of a copper screening can, which may be supplied with special plating finish, former, base with 5 pins and screw core. The base is made of glass fibre reinforced hard plastics and can withstand high temperatures, for instance, in dip soldering. The design of former flange allows thicker wire ends to run straight through to the printed circuit board and be used as terminations. Adjustment can be carried out from top or from bottom. When double-sided printed boards are used, it is advisable to include an insulating yoke Ir 10, placed on the can edge.

The values A_L shown in the table are only for information and for preliminary calculation of the winding.



Lochraster für Anschlussstifte
Holes for connecting pins

Bausatz assembly	Bereich range [MHz]	Q	Ferrit ferrite grade	AL [nH]	Artikelnummer part number
10 F 1	5 ÷ 12	50 ... 100	F 10 b	6 ... 8	05 9551 00
10 K 1	10 ÷ 25	50 ... 100	F 20	4 ... 6	03 9551 00
10 T 1	20 ÷ 60	60 ... 120	F 40	3 ... 5	02 9551 00
10 V 1	50 ÷ 200	80 ... 150	F 100 b	2,5 ... 3,5	15 9551 00

Weitere Werte auf Anfrage
Other values on request

Einzelteile | Components

Pos. fig.	Benennung description	Bezeichnung type	Werkstoff material	Artikelnummer part number
1	Abschirmbecher screening can	B 10	Cu	94 4538 00
2	Gewindekern screw core	FK 3 x 0,5B x 8	Ferrit ferrite	... 0407 12
3	Spulenkörper mit Platte coil former with base	Ks 313 b	PBT	70 9527 00
4	Isolierahmen insulation yoke	Ir 10	PPE	57 4117 00