

Helixantennen
433 MHz / 868 MHz / 2,4 GHz

Helix antennas
433 MHz / 868 MHz / 2,4 GHz

Kennzeichen

- Kompakte Bauform
- Mechanische Stabilität
- Geringe elektrische Toleranzen
- Automatisch bestückbar

Features

- Compact design
- Mechanical stability
- Tight electrical tolerances
- Suitable for automatic insertion

Anwendung

HF Technik, Receiver/Transmitter

Application

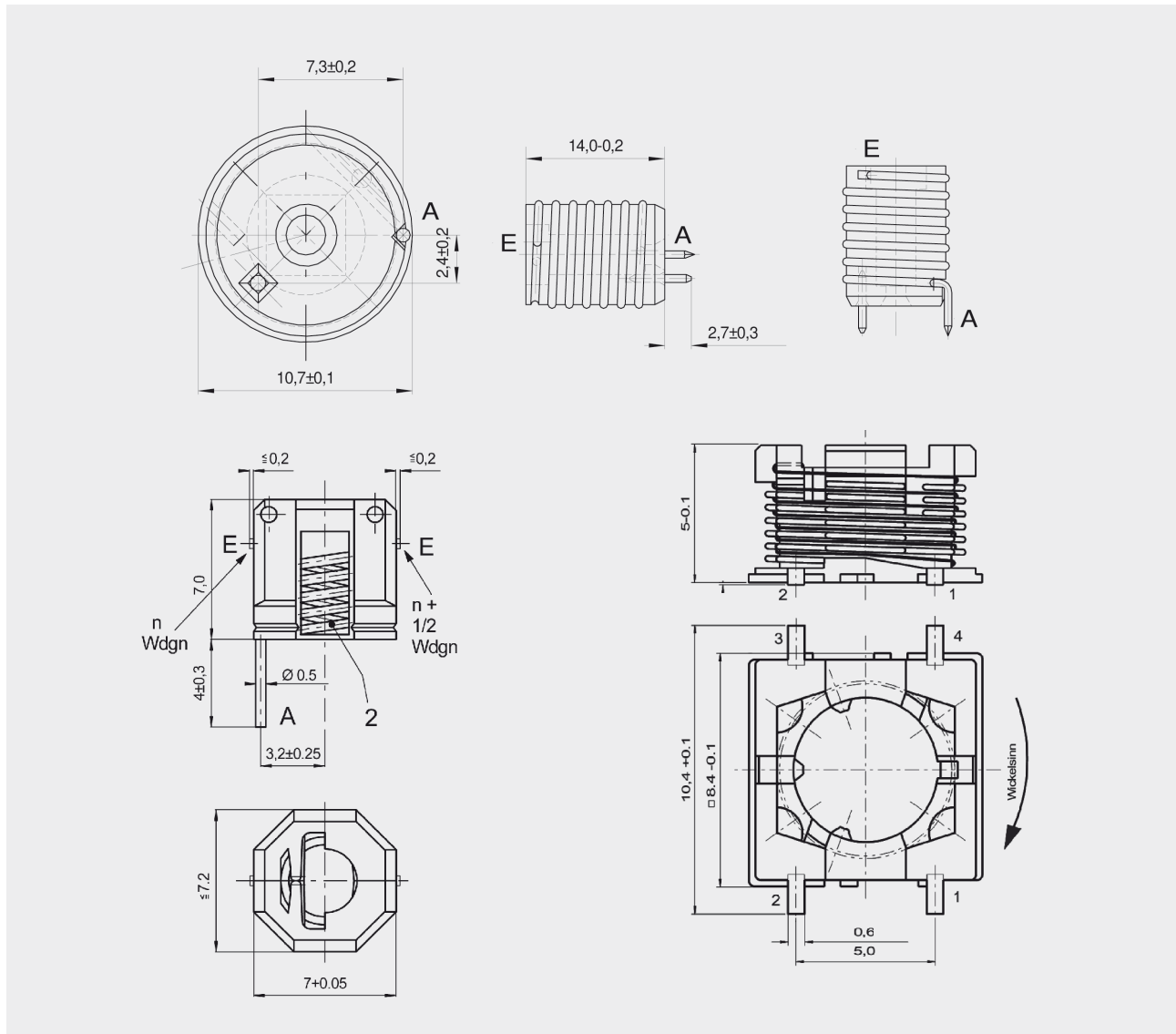
RF circuits, receivers/transmitters

Verpackung

Stangenmagazin, kundenspezifisch

Packaging

Stack, customized



Weitere Typen auf Anfrage

Other types on request