

Nippelkerne

Zum Abgleich von Spulen liefern wir auch Ferritkerne mit angespritztem Kunststoffkopf. Dieser aus z. B. Polypropylen bestehende Nippel ist mit Stegen versehen, in die sich beim Einschrauben des Kernes das Gewindeprofil des Spulenkörpers eindrückt. Beim Abgleichvorgang bleibt das Bremsmoment in relativ engen Grenzen.

Die Toleranz der wirksamen Permeabilität beträgt im allgemeinen $\pm 5\%$ bezogen auf einen vereinbarten Vergleichskern und definierten Messbedingungen.

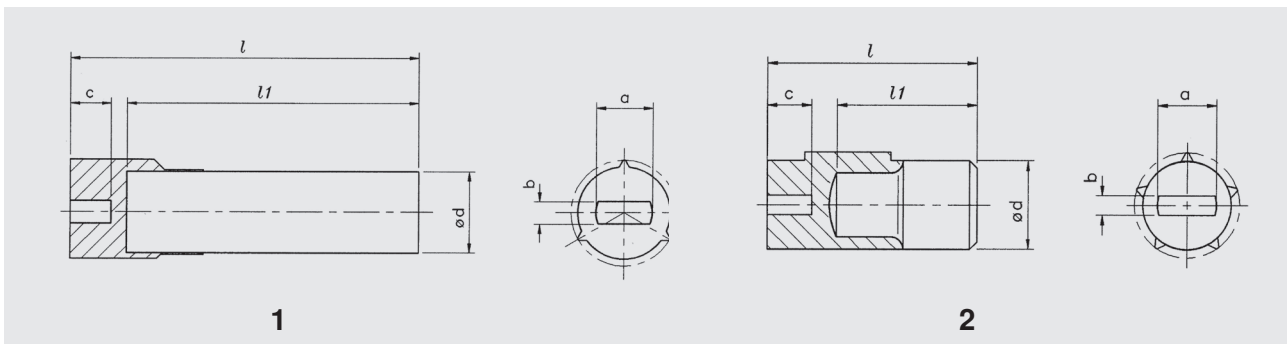
Die Skizzen zeigen den grundsätzlichen Aufbau, während die Tabelle die Abmessungen und die lieferbaren Nippelkerne enthält.

Nipple cores

Plastic headed ferrite cores are used for coil inductance adjustment. Due to the ridged elastic polypropylene head, the core is fixed in the threaded coil former. During adjusted the variation of torque remains within reasonably tight limits.

Usually the tolerance of apparent permeability is $\pm 5\%$. This figure relates to comparative measurements under our standard test conditions.

The drawings below show the basic construction and the table gives dimensions and the types of nipple cores that are currently available.



Bezeichnung type	Form shape	d-0,05	l	l1	a	b	c	Werkstoff grade of ferrite	geeignet für Gewindenennmass suited for nominal thread	Art.-Nr. part number
Zn 1,8/3	1	1,8	8,6	7,2	1,9	0,6	1,1	F2, F10b, F40, F100b, F100	M 3	... 0105 00
Zn 2,1/3,5	1	2,1	7,1	6,1	2	0,8	0,6	Silber / silver	M 3,5	95 0112 02
Zn 2,3/4	1	2,3	10,8	8,9	2,5	1	1,5	F2, F10b, F40, F100b, F100, F20	M 4	... 0100 00
Zn 2,8/4	1	2,8	12,5	10	2	0,8	1,8	F10 b, F100	M 4	... 0113 00
Zn 3,35/4 a	2	3,35	8,5	6	2,4	0,8	1,8	F40	M 4	02 0142 10
Zn 4/6	1	4,6	27,5	25	3	1	1,8	F08	M 6	11 0127 00
Zn 4/6	1	4,6	22,5	20,5	1,4	1,4	-	F08	M 6*	11 0133 00

* Spezialgewinde, Spulenkörper auf Anfrage

* Special thread, coil former on request

Bei Bestellungen sind folgende Angaben nötig:
zum Beispiel:
Nippelkern der Ausführung Zn 1,8/3 aus **F2**.
Artikelnummer **06 0105 00**

For ordering we need the following information:
for example:
nipple core type Zn 1,8/3 ferrite grade **F2**.
part number **06 0105 00**