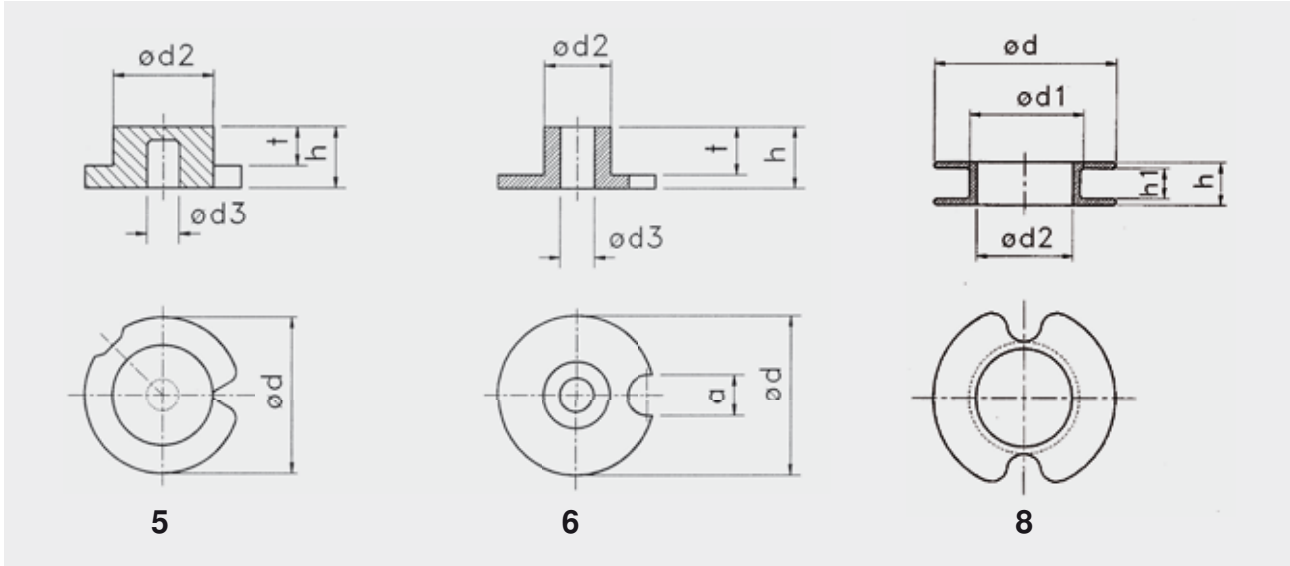


Pilzkerne

Mushroom shaped cores

Teil 1 | Part 1



Ferrite | Ferrites

Bezeichnung type	d	d2	d3	h	t	Form shape	Werkstoff grade of material	Artikelnummer part number
Pz 9	9	5,5	-	5,2	3,2	5	F08	11 1241 00
Pz 9 a	9	3,9	-	3,8	1,9	5	F08	11 1241 20
Pz 9,3	9,3	3,9	2	3,6	2,8	6	F08	11 1240 00
Pz 14	14	9	2,9	5,5	3,5	5	F08	11 1241 10
Pz 14 a	13,5	6	2	4,8	2,9	5	F08	11 1241.30

Spulenkörper für Schalenkerne | Coil formers

Bezeichnung type	für for	d	d1	d2	h	h1	Form shape	Artikelnummer part number
We 42	Sch 9	7,3	4,7	4,1	1,8	1,1	8	48 1570 00
We 52	Sch 11	8,9	5,6	4,8	2,1	1,3	8	48 1571 00
We 63	Sch 14	11,5	7	6,1	2,7	1,9	8	48 1559 00
We 83	Sch 18	14,7	8,7	7,7	3,5	2,5	8	48 1572 00
We 94	Sch 22	17,8	10,6	9,6	4,5	3,3	8	48 1573 00
We 125	Sch 26	20,8	12,6	11,7	5,4	4,2	8	48 1574 00

Bestellbeispiel:

Pilzkern Pz 9,3 / **F08**,
Artikelnummer **11 1240 00**.

Spulenkörper We 42 geeignet für Pz 9,3,
Artikelnummer 48 1570 00.

Ordering example:

Mushroom shaped core Pz 9,3 / **F08**,
part number **11 1240 00**.

Coil former We 42 suitable for Pz 9,3,
part number 48 1570 00.

Alle Angaben ohne Gewähr. Irrtümer und Änderungen vorbehalten. No responsibility is taken for the correctness. Errors and changings reserved.