

SMF 5.1
SMD – Spule, abgleichbar

Kennzeichen

- Kompakte Bauform
- Automatisch bestückbar
- Für Reflowlötung
- Hoher Frequenzbereich
- Max. 5 Anschlüsse

Anwendungen

HF-Technik, Telekommunikation, Mobilfunk

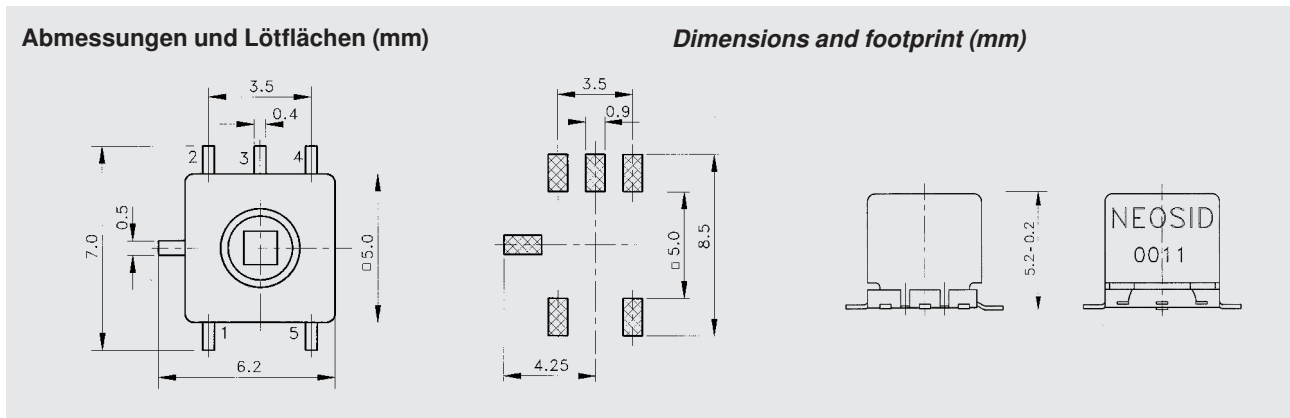
SMF 5.1
SMD – tunable RF coil

Features

- Compact design
- Suitable for automatic insertion
- For reflow soldering
- Wide frequency range
- Max. 5 connections

Applications

RF circuits, telecommunications, mobile radioMC



Induktivitätsbereich:

14 nH - 680 μ H

Anwendungsfrequenz:

0,5 - 300 MHz

Empfohlene Löttechnik:

Reflow / Vapor phase

Betriebs-temperaturbereich:

-40°C bis +85°C

Lötwärmebeständigkeit

260°C, 10 Sek.

Verlustleistung bei 40°C:

100 mW max.

Verpackung:

siehe Verpackungsvorschrift, Blisterpack DIN EN 60286/3

Verpackungseinheit (Stück/ Rolle):

1000

Incuctance range:

14 nH - 680 μ H

Frequency range:

0,5 - 300 MHz

Recommended soldering method:

Reflow

Operating temperature range:

-40°C to +85°C

Max. soldering temperature

260°C, 10 sec.

Power loss at 40°C:

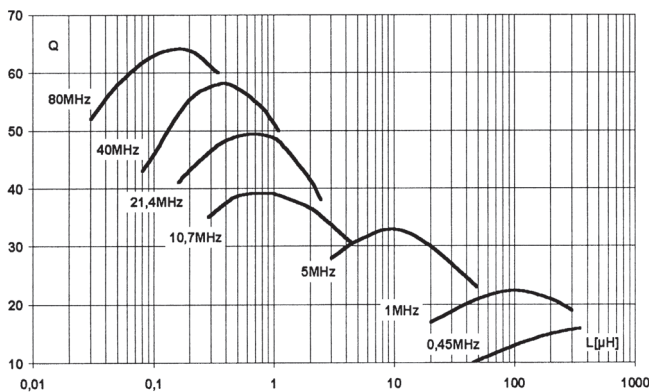
100 mW max.

Packaging:

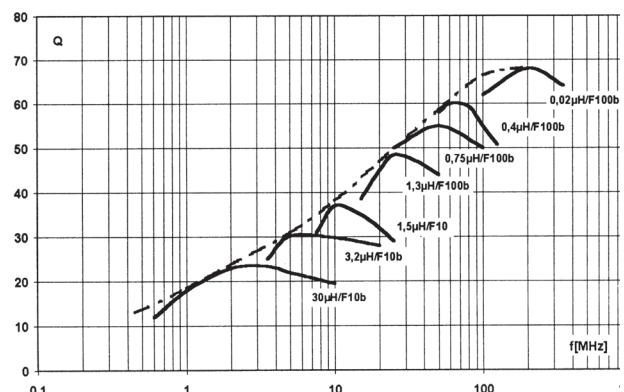
see tape and reel specifications, Blisterpack DIN EN 60286/3

Packaging unit (parts/ reel):

1000



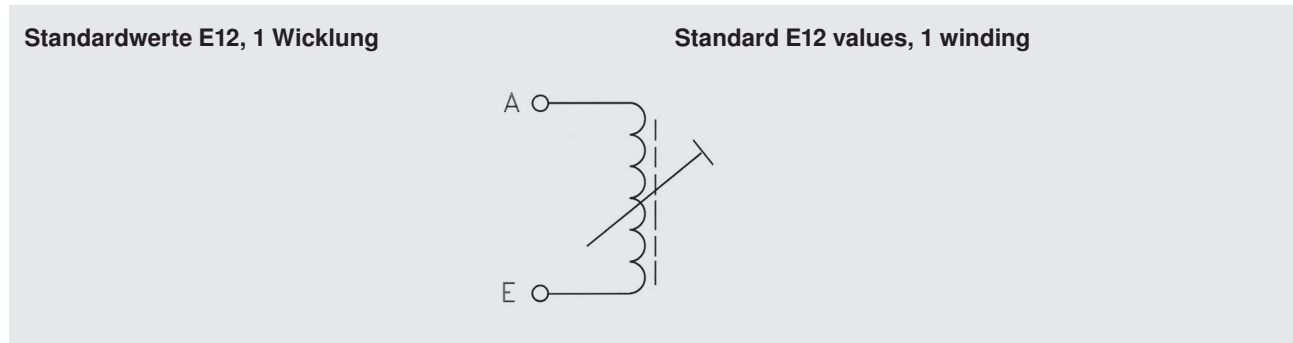
Q als Funktion der Induktivität
Typical Q v. inductance:



Q als Funktion der Frequenz
Typical Q v. frequency:

SMF 5.1
SMD – Spule, abgleichbar

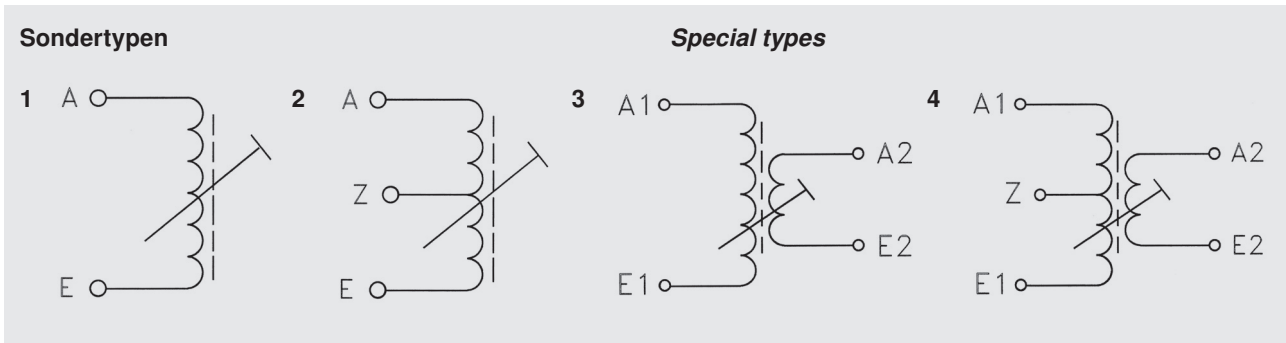
SMF 5.1
SMD – tunable RF coil



L [μH]	f _L [MHz]	Abgleichbereich Alignment range	Q ≥	f _Q [MHz]	Anschluss an Stift Connection to pin		Wdg. Turns	Art-Nr. Part number
					A	E		
0,047	10	± 3%	38	150	4	2	3 ¼	00 5601 00
0,056	10	- 6%	40	150	2	4	3 ¾	00 5601 01
0,068	10	± 3%	45	150	2	4	3 ¾	00 5601 02
0,082	10	± 3,5%	38	150	2	4	4 ¾	00 5601 03
0,1	10	± 4%	48	100	2	4	4 ¾	00 5601 04
0,12	10	± 5%	32	100	2	4	5 ¾	00 5601 05
0,15	10	± 5%	42	100	2	4	5 ¾	00 5601 06
0,18	10	± 5%	40	100	4	2	6 ¼	00 5601 07
0,22	10	± 7,5%	45	70	4	2	7 ¼	00 5601 08
0,27	10	± 7,5%	35	70	2	4	7 ¾	00 5601 09
0,33	10	± 7,5%	35	70	2	4	8 ¾	00 5601 10
0,39	10	± 7,5%	40	70	2	4	9 ¾	00 5601 11
0,47	10	± 7,5%	45	70	4	2	11 ¼	00 5601 12
0,56	10	± 7,5%	42	70	2	4	12 ¾	00 5601 13
0,68	10	± 7,5%	45	50	4	2	14 ¼	00 5601 14
0,82	10	± 7,5%	42	50	2	4	15 ¾	00 5601 15
1	10	± 7,5%	42	50	4	2	17 ¼	00 5601 16
1,2	10	± 7,5%	45	20	4	2	19 ¼	00 5601 17
1,5	10	± 7,5%	45	20	4	2	21 ¼	00 5601 18
1,8	10	± 7,5%	45	20	2	4	23 ¾	00 5601 19
2,2	1	± 5%	45	20	2	4	27 ¾	00 5601 20
2,7	1	± 5%	40	20	4	2	30 ¼	00 5601 21
3,3	1	± 5%	35	20	4	2	34 ¼	00 5601 22
3,9	1	± 5%	35	10	2	4	34 ¾	00 5601 23
4,7	1	± 5%	35	10	2	4	38 ¾	00 5601 24
5,6	1	± 5%	35	10	2	4	41 ¾	00 5601 25
6,8	1	± 5%	30	5	4	2	44 ¼	00 5601 26
8,2	1	± 5%	28	5	4	2	48 ¼	00 5601 27
10	1	± 5%	28	5	4	2	55 ¼	00 5601 28
12	1	± 5%	28	5	4	2	61 ¼	00 5601 29
15	0,5	± 5%	25	5	4	2	67 ¼	00 5600 19

SMF 5.1
SMD – Spule, abgleichbar

SMF 5.1
SMD – tunable RF coil



L	f _L		Abgleichbereich Alignment range	Q	f ₀	Anschluss der Wicklung Connection to winding					Windungszahl No. of turns		Wind. zahl Turns to tap A1 - Z	Bild Drg.	Art.-Nr. Part no.
	[μH]	[MHz]				≥	[MHz]	A1	E1	A2	E2	Z			
0,014	10		± 3%	65	200	4	2	-	-	-	1 ¼	-	-	1	00 5600 18
0,092	10		± 5%	40	100	4	2	-	-	-	4 ¼	-	-	1	00 5600 57
0,117	1		± 4%	40	100	2	4	-	-	-	4 ¾	-	-	1	00 5600 11
0,137	10		± 5%	35	100	4	2	-	-	-	5 ¼	-	-	1	00 5600 54
0,17	1		± 5%	25	70	2	5	4	3	1	4 ½	6 ¾	2 ¼	4	00 5600 42
0,24	1		± 5%	30	70	1	5	4	2	-	7 ½	5 ¼	-	3	00 5600 31
0,24	1		+7 / -4%	30	70	1	5	4	2	-	7 ½	3 ¼	-	3	00 5600 32
0,75	10		± 5	25	30	1	2	5	4	-	14 ¾	15 ¼	-	3	00 5600 39
0,24	13		± 5%	30	35	1	5	-	-	-	7 ¼	-	-	1	00 5600 04
0,85	1		± 7,5%	45	45	2	5	4	3	1	16 ½	2 ¾	8 ¼	4	00 5600 41
0,97	13		± 5%	40	35	4	2	1	5	-	16	2	-	3	00 5600 30
1	1		-7,5%	25	45	2	5	-	-	1	18 ½	-	9 ¼	2	00 5600 21
1,18	2		± 5%	22	40	2	4	5	1	3	18 ¾	3 ¾	14 ½	4	00 5600 40
1,2	1		+16%	38	20	4	2	1	5	-	20 ¼	4 ¼	-	3	00 5600 37
1,3	1		± 7,5%	30	10	5	1	-	-	-	19 ¾	-	-	1	00 5600 13
1,35	0,3		± 5	20	26	2	4	5	1	3	18 ¾	9 ¾	9 ½	4	00 5600 44
1,79	1		+3 / -11%	25	12	2	4	5	1	-	22 ¾	4 ¾	-	3	00 5600 35
2	0,2		± 5%	35	21	4	2	-	-	-	25 ¼	-	-	1	00 5600 00
2,15	13		± 7,5%	45	35	1	5	-	-	-	26	-	-	1	00 5600 05
2,5	13		± 7,5%	40	35	1	5	-	-	-	29	-	-	1	00 5600 06
3	0,2		± 5%	30	21	2	4	-	-	3	30 ¾	-	9 ½	2	00 5600 20
3,1	0,2		± 5%	32	21	4	2	-	-	-	32	-	-	1	00 5600 01
10,2	0,1		± 7%	18	1,6	2	4	5	1	-	55 ¾	11 ¾	-	3	00 5600 34
19,6	0,1		+10 / -1%	24	5	4	2	-	-	-	78 ¼	-	-	1	00 5600 56
28	0,1		+4 / -16%	18	1,8	2	4	5	1	-	92 ¾	18 ¾	-	3	00 5600 36
32	1		+20	14	1	1	5	4	2	-	108 ¼	39 ¼	-	3	00 5600 33
125	0,1		± 7,5%	18	1	4	2	-	-	-	208	-	-	1	00 5600 09
150	0,03		+10 / -1,5%	16	1	5	1	4	2	-	217 ¾	85 ¼	-	3	00 5600 38
390	0,1		± 7,5%	20	1	1	5	-	-	-	365	-	-	1	00 5600 08
500	0,1		± 7,5%	12	0,5	4	2	-	-	-	426	-	-	1	00 5600 02
680	0,05		± 7,5%	12	0,45	4	2	-	-	-	490	-	-	1	00 5600 59

Alle Angaben ohne Gewähr. Irrtümer und Änderungen vorbehalten. No responsibility is taken for the correctness. Errors and changings reserved.