

SM-Z 4 L
Stabkerndrossel

Kennzeichen

- Kompakte Bauform
- Hohe Strombelastbarkeit
- Geringer Gleichstromwiderstand
- Automatisch bestückbar
- Für Reflow- und Dampfphasenlötung

Anwendungen

Funkentstörung, DC/DC-Wandler, Entkopplung in HF- und ZF-Schaltungen, Sicherheitssysteme in der KFZ-Elektronik, EMV

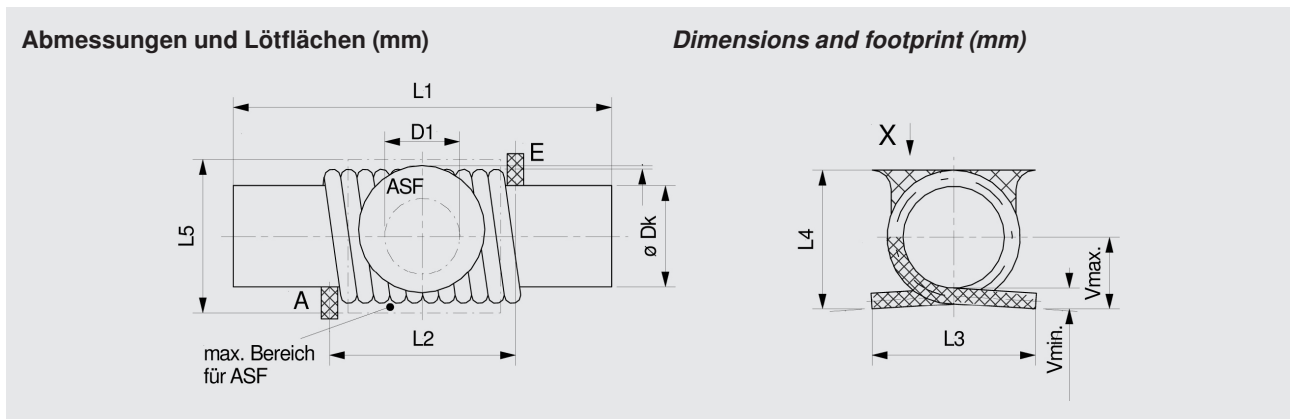
SM-Z 4 L
Rod core choke

Features

- Compact design
- High current-load capacity
- Low inductance range
- Suitable for automatic insertion
- For reflow and vapor phase soldering

Applications

Radio interference suppression, DC/DC-Transformer, decoupling in RF- and IF-circuits, safety devices in automotive electronics, EMC



Empfohlene

Löttechnik:

Reflow

Betriebs-

temperaturbereich:

-40°C bis +125°C

Max. Löttemperatur:

260°C, 10 Sek.

Verpackung:

siehe Verpackungsvorschrift,

Blisterpack DIN EN 60286/3

Recommended

soldering method:

Reflow

Operating

temperature range:

-40°C bis +125°C

Max. soldering

temperature

260°C, 10 sec.

Packaging:

see tape and reel specifications,

Blisterpack DIN EN 60286/3

L [μH]	Tol. %	R _{dc} ≤ [mΩ]	I _{max} [A]	D _K [mm]	L1 [mm]	L2 [mm]	L3 [mm]	L4 [mm]	L5 [mm]	D1 [mm]	Art.-Nr. Part number
2	20	8	5	4	15	8,5 ± 0,5	9,8	6,3	7,5	3,6	00 6081 60 *
2,6	10	12	6	4	15	7,5 ± 0,5	6,7	5,8	7,5	3,6	00 6081 65
2,9	10	8	9	4	17	10,3 ± 0,3	9,8	6,3	7,5	3,6	00 6081 70
5	12	12	6	4	17	15,7 ± 0,5	9,8	6,3	7,5	3,6	00 6081 71 **
0,7	15	2,5	30	6	14	12,5 ± 1	13	10,5	11	4,5	00 6081 80

* z. Z. noch bleihaltig – bleifrei auf Anfrage
at present not lead free – lead free on request

** Wickelsinn links
Winding direction anti-clockwise