

Z 5 / L Stabkerndrosseln

Kennzeichen

Hohe Strombelastbarkeit und geringer Gleichstromwiderstand

Anwendungen

Funkentstörung, DC/DC-Wandler, Entkopplung in HF- und ZF-Schaltungen, Sicherheitssysteme in der KFZ-Elektronik.

Z 5 / L Rod chokes

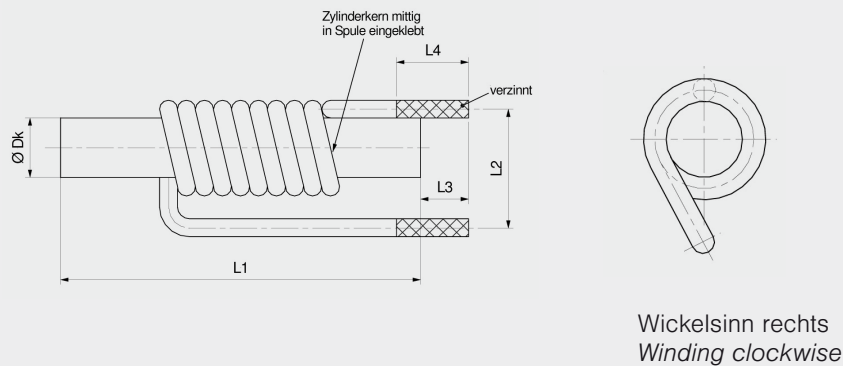
Features

High current-load capacity and low inductance range

Applications

Radio interference suppression, DC/DC-Transformer, Decoupling in RF- and IF-circuits, Safety devices in automotive electronics.

Abmessungen und Lötflächen Dimensions and footprints



Betriebstemperaturbereich:
-40°C bis +125°C

Operating temperature range:
-40°C bis +125°C

L [μH]	Tol. ± %	R _{DC} [≤ mΩ]	I _{max} [A]	D _K [mm]	L1 [mm]	L2 [mm]	L3 [mm]	L4 [mm]	Art.-Nr. Part number
1,5	±20	4	20	10	25	13,5 ±1	4,2-1,2	5	00 6085 00
1,8	+35/-20	2,6	7	5	21	10 ±2	9-1	10 +2/-1	00 6084 18
1,8	±20	3	15	6	25	10 ±1	3,5-0,5	5 +3	00 6082 10
2,5	+35/-20	2,6	15	5	30	10 ±2	4-1	6 +2/-1	00 6084 14
2,7	±20	10	16	10	20	13,5 ±1	14-2	16	00 6085 05
10	±20	6,8	10	6,5	25	10,7 ±0,5	4,5-1,5	8,5-4	00 6082 01