

3D 15
3D Antenne

Kennzeichen

- Kompakte Bauform
- Isotropisch
- Gute Falltesteigenschaften
- Für Reflow- und Dampfphasenlötung
- Mit ASF * bzw. Umhüllung (Typ B) und/oder HSF ** lieferbar
- AEC-Q200 qualifiziert

Anwendungen

Schlüssellose Eintrittssysteme,
Sicherheitssysteme RFID

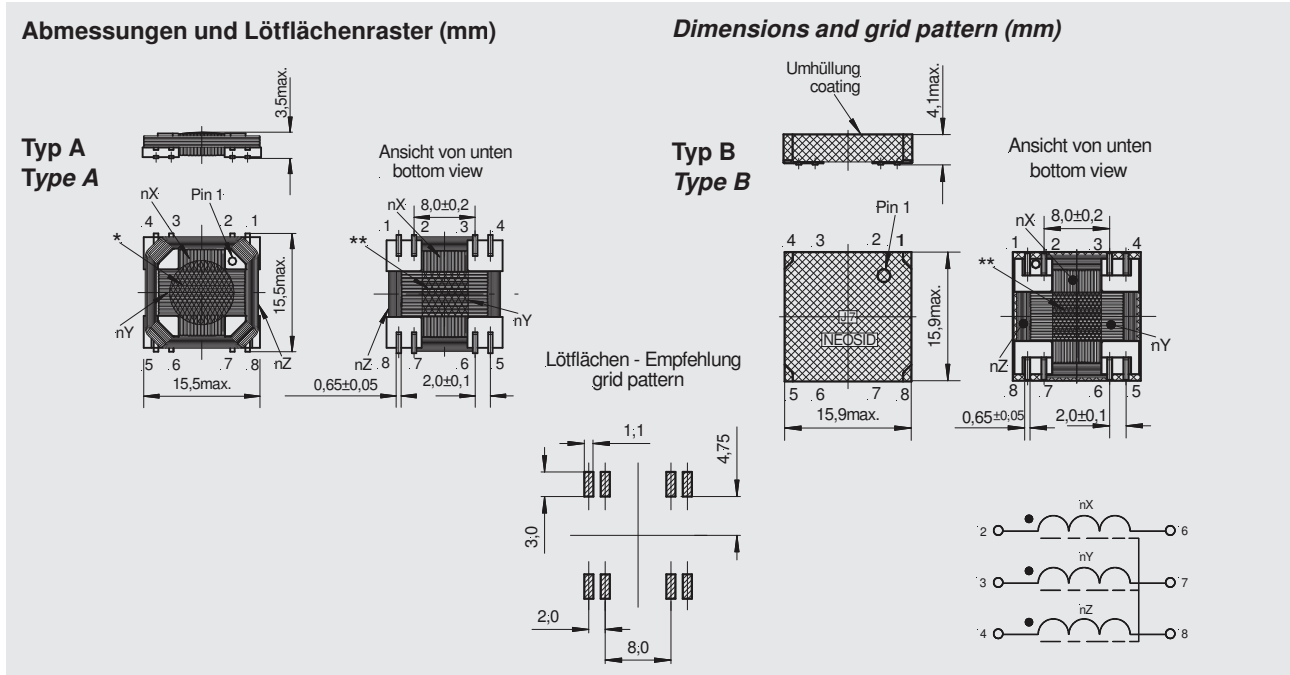
3D 15
3D Antenna

Features

- Compact design
- Good drop test performance with HSF
- For reflow and vapor phase soldering
- With ASF * or coated (type B) and/or HSF ** available
- Qualified to AEC-Q200

Applications

Keyless entry systems / keyless go,
safety systems RFID



Max. Löttemperatur:

260°C, 10 Sek.

Betriebs-

temperaturbereich:

-40°C bis +125°C

Verpackung:

Blistergurt DIN EN
60286/3

Verpackungseinheit

(Stück / Rolle):
700

Soldering heat

resistance:

260°C / 10 sec.

Operating

temperature range:

-40°C to +125°C

Packaging:

Blistergurt DIN EN
60286/3

Packaging unit

(parts/reel):
700

n_x, n_y, n_z [mH]	\pm [%]	f [kHz]	Q (3x)	Sensitivity (3x) [mV / A/m]	R_{dc} 20°C (3x) [Ω]	Typ type	Artikelnummer part number
2,47 + 2,4 + 2,8	5	125	30	62	70	A	00 6115 15
3 x 2,47	5	125	30	62	70	A	00 6115 16
3 x 2,47	5	125	30	62	70	B	00 6115 34
4,7 + 4,6 + 4,7	5	125	25	120	140	A	00 6115 17
2 x 2,47 + 2,80	5	125	25	62	72	B	00 6115 30
2 x 2,28 + 3,45	5	125	23	62	90	A	00 6115 40
3 x 4,70	5	125	25	120	140	A	00 6115 70
3 x 4,70	5	125	25	120	140	B	00 6115 31
2 x 4,5 + 5,0	5	125	23	115	130	A	00 6115 72
2 x 4,5 + 5,0	5	125	23	115	130	B	00 6115 32
2 x 2,38 + 3,45	5	125	23	62	80	A	00 6115 21
2 x 2,38 + 3,45	5	125	23	62	80	B	00 6115 33
2 x 20,0 + 28,0	5	44	10	52	700	A	00 6115 71

* Ansaugfläche
Pick & Place dot

** Heißschmelzfläche
Hot melting dot

Weitere Typen auf Anfrage
Other types on request