

Wickelkörper aus Ferrit

W 3,9

Diese Ausführung - sie wird auch in unserem Miniaturfilter benutzt - bietet den Vorteil des größeren Wickelquerschnittes und der einfacheren Handhabung bei der Bewicklung. Der Wickelkörper lässt sich auf einem Sockel mit max. 6 Anschlussstiften befestigen. Die Stifte liegen in einem Raster von 2,54 bzw. 2,25 mm.

W 4

Kompakte Bauform wie sie in einem Teil unserer SMD-Bauteile benötigt wird. In Verbindung mit einer keramischen Grundplatte lässt sich eine Spule bzw. ein Übertrager mit max. 5 Anschlüssen in SMD-Technik aufbauen. Siehe auch Seite 4.35

W 9, W 10, W 11a

Für große Induktivitäten bei entsprechend hohen Strömen kann man den Wickelkörper W 9, W 10 oder W 11 verwenden. Wird der Ferritkörper mit einem Permanentmagneten kombiniert, so kann man damit eine nicht-lineare Induktivität aufbauen.

Bobbin type ferrite cores

W 3,9

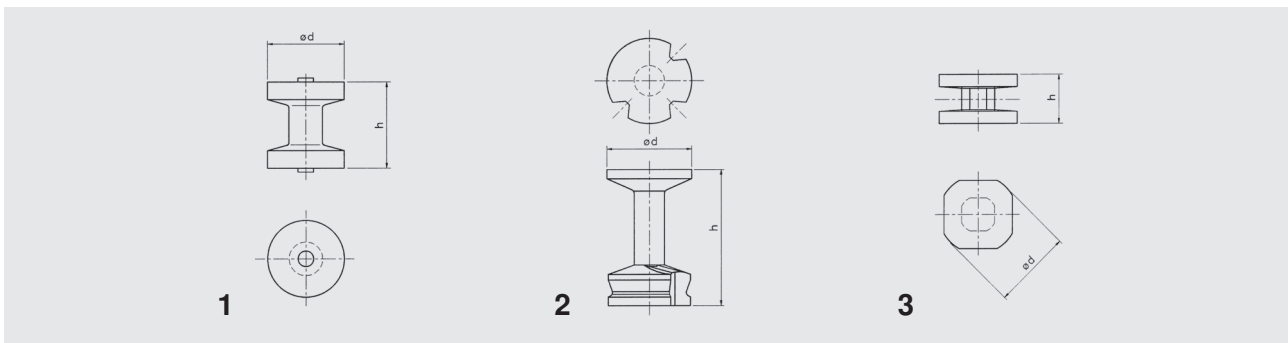
This type of bobbin is used in our miniature tunable filter coil and has the advantage of its greater window area which makes it simpler to wind. It is possible to attach the ferrite bobbin on a socket with soldering pins (6 max.). The pins are in a grid of 2.54 mm or 2.25 mm.

W 4

W 4 is a compact ferrite coil former as used in some of our range of SMD components. In conjunction with our ceramic base it is possible to construct a compact, low profile SMD coil or transformer with up to 5 terminations. Also see page 4.35

W 9, W 10, W 11a

The ferrite bobbin W 9, W 10, and W 11 is produced for high current applications a high inductance. When W 11 is magnetised with a permanent magnet secured to the top of bobbin you obtain a nonlinear inductance.



Bezeichnung type	Form shape	a	b	d	h	Wickelfläche window area mm ²	A _L nH	Windungslängen mean length of turn mm	Q.	Werkstoff grade of material	Art.-Nr. part number
W 3,9 c	1	-	-	3,95	4,4	2,3	5...18	9	15...34	F2, F10b, F1is	... 1334 10
W 4	3	-	-	4	2,5	2	17	10	18	F1is, F10b	... 1312 00
W 9	1	-	-	10,2	9,6	11	50	24	70	F2a	14 1308 30
W 10	2	-	-	10,4	16,6	30	39	23	90	F2a, F1ib	... 1308 10
W 11a	2	-	-	10,9	17,5	38	40	23	75	F2a	14 1308 20

Bestellbeispiel:
Wickelkörper W 3,9 c / **F2**,
Artikelnummer **06** 1334 10.

Ordering example:
ferrite bobbin W 3,9 c / **F2**,
part number **06** 1334 10.