

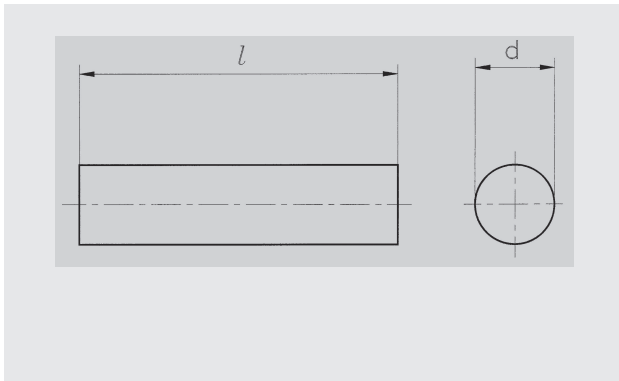
Zylinderkerne und Rohrkerne

Zylinder- und Rohrkerne aus Ferrit werden in einfachen Spulen wie z. B. festen oder abgleichbaren Induktivitäten, HF-Drosseln, Funkentstördrosseln und Filteranordnungen verwendet. Der magnetische Kreis hat einen relativ großen Luftspalt, d. h. die Scherung ist groß.

Zylinder- und Rohrkerne liefern wir sowohl ungeschliffen als auch geschliffen nach DIN 41 291 / 41 292 in den Stufen grob, mittel und fein.

Durch den Sinterprozess kann eine Durchbiegung auftreten, die max. 2% der Länge beträgt.

Die Toleranz der wirksamen Permeabilität beträgt $\pm 5\%$. Bei großem Schlankheitsgrad kann eine Erweiterung der elektrischen Toleranzen erforderlich werden.



Standardabmessungen von Zylinderkernen
Small ferrite rods in current production

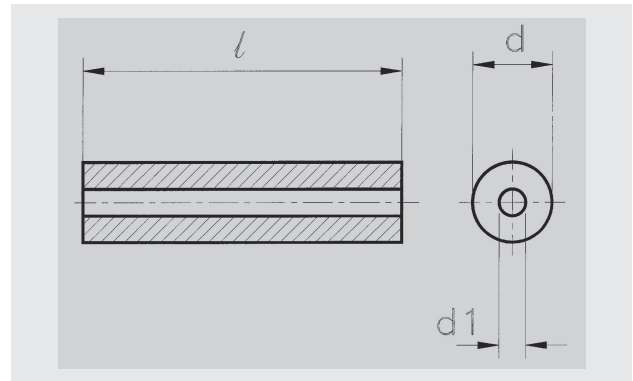
Rods and tubes

Ferrite rods and tubes are used as cores in rf coils with an open magnetic circuit such as in transformers, fixed or adjustable inductors, rf chokes, suppressor chokes, and crossover filters.

We manufacture rods and tubes according to the German standard DIN 41 291 / 41 292 with unground as well as centreless ground diameters.

The sintering process and the shrinkage causes some curvature. The curvature-to-length ratio is up to about 2%.

Under standard conditions the tolerance of apparent permeability is $\pm 5\%$. Cores of a high length-to-diameter ratio have an increase in electrical tolerances.



Standardabmessungen von Rohrkerne
Small ferrite tubes in current production

Standardabmessungen von Zylinderkernen

Small ferrite rods in standard dimensions

Bezeichnung Typ	d	l	Werkstoff Grade of ferrite	Artikelnummer Part number
Z 0,675 g 4	0,675	4	F08, F10b, F20	auf Anfrage/on request
Z 1,6 g 6,7	1,6 _{-0,2}	6,7	F1is	13 0040 00
Z 1,6 g 13,4	1,6 _{-0,2}	13,4	F08, F1is, F100b	.. 0040 02
Z 1,6 m 10,5	1,6 _{-0,05}	10,5	F08, F10b, F1is	.. 0033 05
Z 1,6 m 13	1,6 _{-0,05}	13	F1is	13 0033 00
Z 1,8 x 7	1,79 _{-0,03}	7,2	F10b, F40, F100b, F2	.. 0000 00
Z 2,3 x 8,9	2,29 _{-0,03}	8,9	F2	06 0001 00
Z 2,9 g 10	2,9 _{-0,25}	10,3	F10b	05 0066 00
Z 3 x 12	3 ± 0,1	12	F10b	05 0004 00
Z 3,35 x 21	3,35 _{-0,05}	21	F10b	05 0051 00
Z 4 x 16	4 + 0,05/-0,15	16	F10b	05 0062 01
Z 4 x 17	4 + 0,05/-0,15	17	F100b	15 0062 00
Z 5 g 18	5 _{-0,3}	18	F2	.. 0007 02
Z 5 g 30,5	5 _{-0,3}	30,5	F2, F100b, F08, F10b	.. 0007 00
Z 3 g 15	3 ± 0,15	15 ± 0,25	F-DL6	29 8250 00
Z 3 g 25	3 ± 0,15	25 ± 0,4	F-DL6	29 8250 01
Z 4 g 15	4 ± 0,15	15 ± 0,25	F-DL6	29 8250 02
Z 4 g 20	4 ± 0,15	20 ± 0,3	F-DL6	29 8250 03
Z 4 g 25	4 ± 0,15	25 ± 0,4	F-DL6	29 8250 04
Z 4 g 30	4 ± 0,15	30 ± 0,5	F-DL6	29 8250 05
Z 5 g 25	5 ± 0,15	25 ± 0,25	F-DL6	29 8250 06
Z 5 g 35	5 ± 0,15	35 ± 0,6	F-DL6	29 8250 07
Z 6 g 25	6 ± 0,15	25 ± 0,4	F-DL6	29 8250 08
Z 6 g 30	6 ± 0,15	30 ± 0,5	F-DL6	29 8250 09
Z 6 g 35	6 ± 0,15	35 ± 0,6	F-DL6	29 8250 10
Z 6 g 40	6 ± 0,15	40 ± 0,8	F-DL6	29 8250 11
Z 6,5 g 20	6,5 ± 0,15	20 ± 0,4	F-DL6	29 8250 12
Z 6,5 g 30	6,5 ± 0,15	30 ± 0,5	F-DL6	29 8250 13
Z 6,5 g 35	6,5 ± 0,15	35 ± 0,6	F-DL6	29 8250 14
Z 6,5 g 40	6,5 ± 0,15	40 ± 0,8	F-DL6	29 8250 15
Z 8 g 30	8 ± 0,2	30 ± 0,5	F-DL6	29 8250 16
Z 8 g 32	8 ± 0,2	32 ± 0,8	F-DL6	29 8250 17
Z 8 g 40	8 ± 0,2	40 ± 0,8	F-DL6	29 8250 18
Z 10 g 20	10 ± 0,2	20 ± 0,6	F-DL6	29 8250 19
Z 10 g 30	10 ± 0,2	30 ± 0,8	F-DL6	29 8250 20
Z 10 g 40	10 ± 0,2	40 ± 0,8	F-DL6	29 8250 21
Z 6 g 100	6 ± 0,3	100 ± 5,0	F-827	29 8251 29
Z 8 g 100	8 ± 0,3	100 ± 5,0	F-827	29 8251 31
Z 8 g 110	8 ± 0,3	110 ± 5,0	F-827	29 8251 32
Z 8 g 150	8 ± 0,3	150 ± 5,0	F-827	29 8251 33
Z 10 g 100	10 ± 0,3	100 ± 5,0	F-827	29 8251 34
Z 10 g 120	10 ± 0,3	120 ± 5,0	F-827	29 8251 35
Z 10 g 150	10 ± 0,3	150 ± 5,0	F-827	29 8251 36
Z 10 g 200	10 ± 0,3	200 ± 5,0	F-827	29 8251 37

Andere Werkstoffe oder andere Abmessungen auf Anfrage.

Max. Durchmesser: 16 mm, max. Länge: 200 mm (Strangziehverfahren)

Bestellbezeichnung und Bestellnummer für einen Zylinderkern von 5 mm Durchmesser, 18 mm Länge, Toleranzen grob nach DIN 41 291 aus dem Ferrit F2:

Zylinderkern Z 5 g 18 / **F2**, Art.-Nr. **06 0007 02**.

Other grades of material or other dimensions on request.

Max. OD: 16 mm, max. length: 200 mm (extruded)

Ordering information and part number for a small rod of 5 mm diameter, 18 mm length according to the German standard DIN 41291 coarse tolerances in ferrite grade F2:

*rod Z 5 g 18 / **F2**, part number **06 0007 02**.*