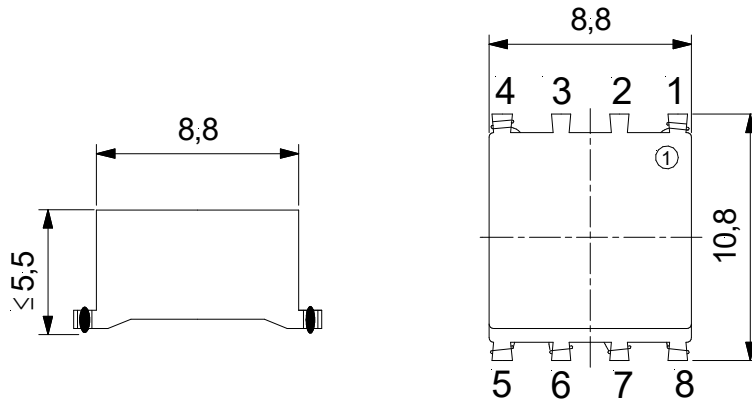


1:1 Übertrager SM-R6 / 4 μ H

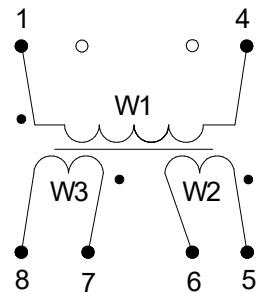
00 5535 44 Ind. 0



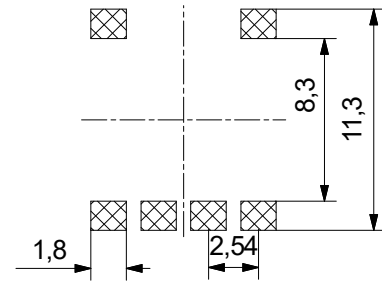
Kennzeichnung: Aufdruck „3544“ und „NEOSID“ und Fertigungsdatum

Einheit: mm

Schaltung



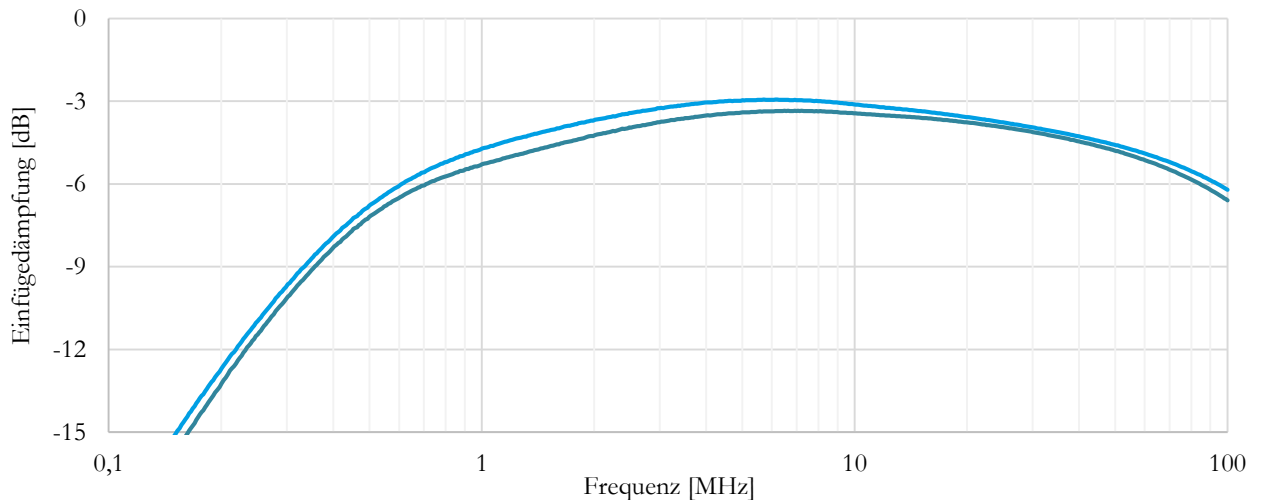
Lötflächenempfehlung



Elektrische Daten:

Wicklung	L [μ H] $\pm 30\%$	f_{mess} [kHz]	Spannungs- Festigkeit	Bemerkung
W1	4,36	100		
W2	4,36	100		
W3	4,36	100		
W1 gegen W2+W3		0,05	4,0kV	cr = 8mm, cl = 6,5mm

Übertragung: ein Kanal, typische Werte

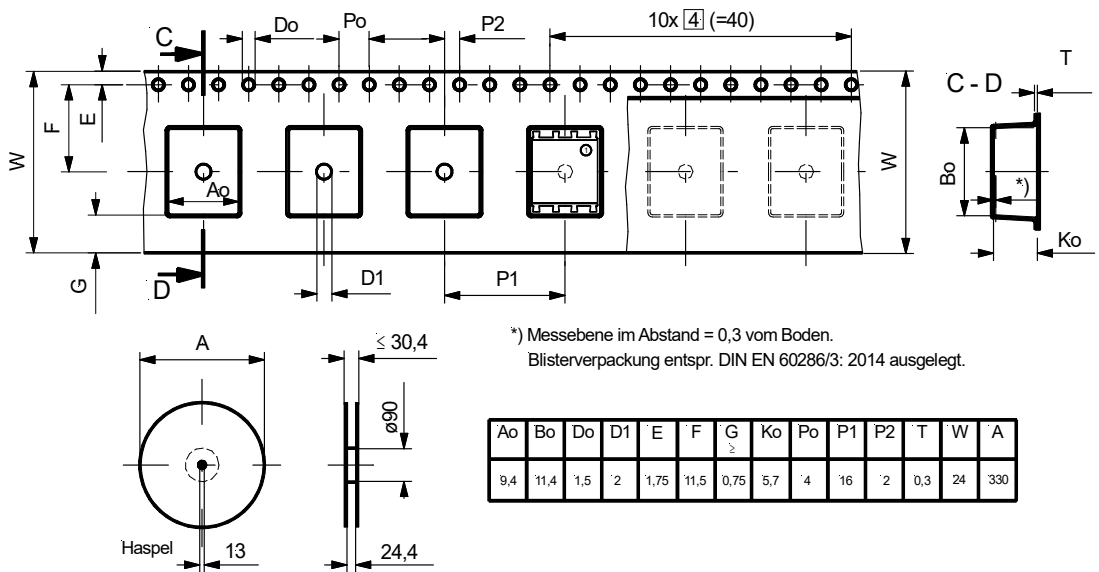


Alle Angaben ohne Gewähr. Irrtümer und Änderungen vorbehalten. No responsibility is taken for the correctness. Errors and changings reserved.

Verpackung:

Verpackungseinheit: 600 Stk.

Blistergurt:



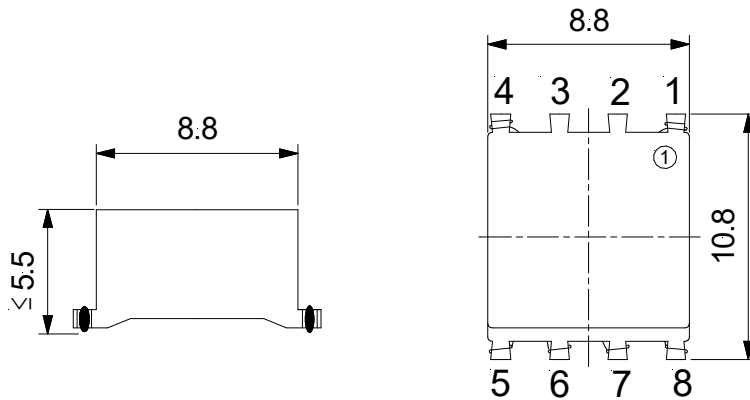
Ao	Bo	Do	D1	E	F	G _z	Ko	Po	P1	P2	T	W	A
9,4	11,4	1,5	2	1,75	11,5	0,75	5,7	4	16	2	0,3	24	330

Transport- und Lagerbedingungen: +10° – +40°C; ≤70% rel. Luftfeuchte, dunkel lagern und transportieren

Alle Angaben ohne Gewähr. Irrtümer und Änderungen vorbehalten. No responsibility is taken for the correctness. Errors and changings reserved.

1:1 Transformer SM-R6 / 4 μ H

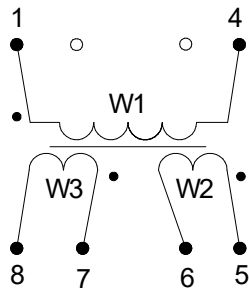
00 5535 44 Rev. 0



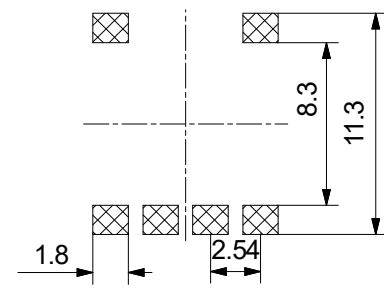
Marking: Print „3544“ and „NEOSID“ and production date

Unit: mm

Schematic



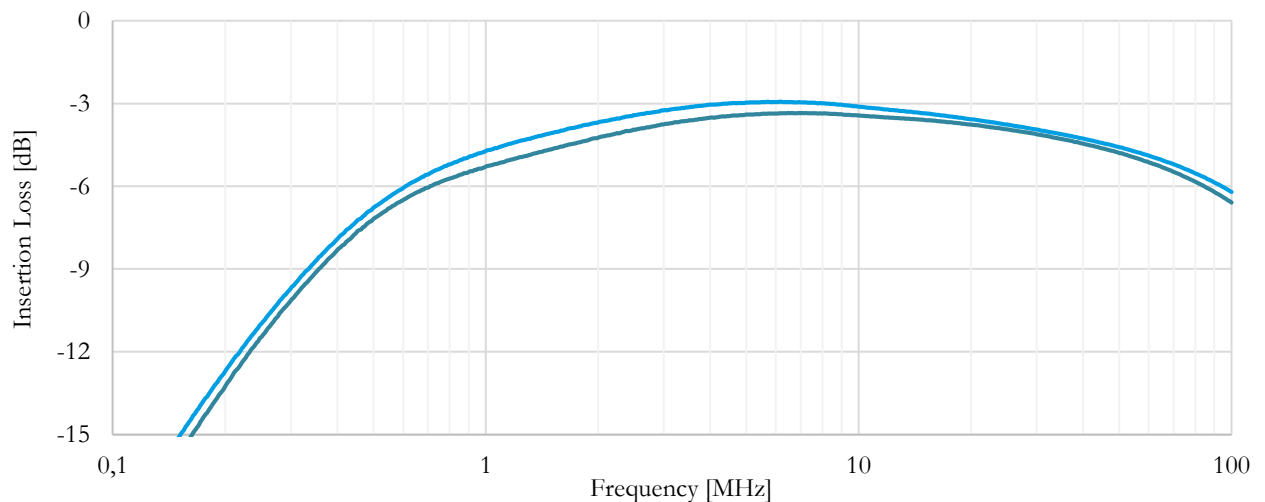
Solder Area Recommendation



Electrical Properties:

Winding	L [μ H] $\pm 30\%$	f_{meas} [kHz]	Withstand Voltage	Remark
W1	4.36	100		
W2	4.36	100		
W3	4.36	100		
W1 versus W2+W3		0.05	4.0kV	cr = 8mm, cl = 6.5mm

Transmission: one channel, typical values

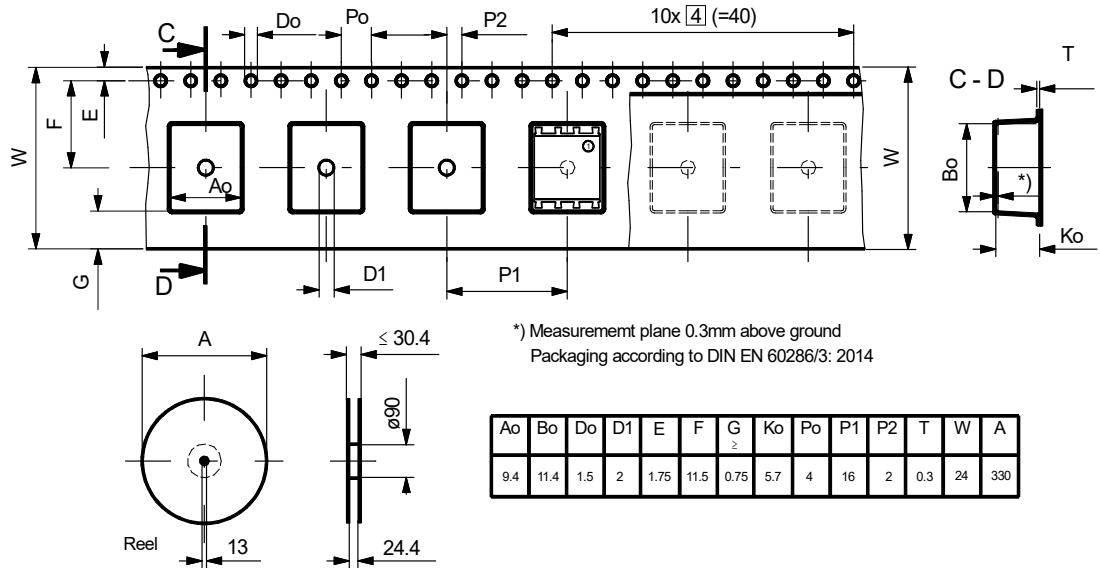


Alle Angaben ohne Gewähr. Irrtümer und Änderungen vorbehalten. No responsibility is taken for the correctness. Errors and changings reserved.

Packaging:

Packaging unit: 600 pcs. per reel

Tape:



Transport and Storage: +10° -+40°C; ≤70% relative humidity, storage and transport dry and dark

Alle Angaben ohne Gewähr. Irrtümer und Änderungen vorbehalten. No responsibility is taken for the correctness. Errors and changings reserved.