

NeoTAG® Flag FG7678

RFID-Anhänger zur Befestigung mit einem Kabelbinder, lesbar mit NFC-fähigen mobilen Endgeräten

Der RFID-Transponder NeoTAG® Flag FG7678 erweitert unsere bewährte NeoTAG® Flag-Produktfamilie und überzeugt mit herausragenden Eigenschaften.

Unser besonderes Gehäusekonzept ermöglicht die Befestigung des ultrakleinen NFC-fähigen RFID-Transponders an unterschiedlichsten Objekten mittels handelsüblicher Kabelbinder – ideal, wenn zur Kennzeichnung kein Loch gebohrt werden kann. Der Transponder kombiniert in optimaler Weise seine ausgezeichneten Lese- und Programmier-Eigenschaften mit den Vorteilen der robusten [NeoTAG® RFID-Transponder](#) und einer werkzeugfreien Befestigungstechnik. Alternativ können weitere Befestigungsmittel wie Runddrähte und Litzendrähte, z.B. zur Verplombung von Kennzeichnungs-Objekten, eingesetzt werden.

Diese Transponder-Variante ist ideal für Anwendungen, in denen das Handy, das Tablet oder ein anderes mobiles Endgerät für eine schnelle und einfache Identifikation von beliebigen Objekten verwendet wird. Und das, ohne zusätzliche Reader, mit der im Lesegerät vorhandenen NFC-Antenne.

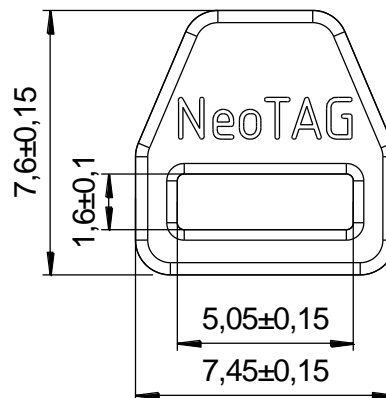
Die kompakten äußeren Abmessungen des NeoTAG® Flag FG7678 betragen 6,95 x 7,6 x 7,75 Millimeter (LxBxH). Der im Inneren geschützt verbaute Transponder ermöglicht eine zuverlässige Lese- und Programmierbarkeit durch nahezu alle modernen Smartphones.

Das innovative Gehäusekonzept des neuen Anhäng-Transponders ermöglicht mit einer einzigen Variante die Kennzeichnung von metallischen und nicht metallischen Objekten.



NeoTAG® Flag FG7678





Einheiten: mm

Technische Daten:

| | |
|---------------------------------------|--|
| Artikelnummer: | 00704091 (mit NXP ICODE SLIX) für metallische <u>und</u> nicht metallische Objekte |
| Gehäuse-Material: | PPA GF30, Cyanblau, andere Farben auf Anfrage |
| HF RFID Protokoll: | ISO 15693 |
| Chip: | NXP ICODE SLIX. SLIX2 u.a. auf Anfrage |
| Benutzerdatenspeicher: | 896Bit. Größere Speicher mit anderen Chips. |
| Frequenz: | 13,56 MHz |
| Lesereichweite: | bis 220 mm (Abhängig von Reader und Leseantenne) |
| Betriebstemperatur: | -40° C ÷ +85° C (für Lese- und Schreibfunktion) |
| Lagertemperatur: | -10° C ÷ +40° C |
| Spezielle Umgebungs- Temperaturen: | +180°C (bis 90 Stunden / 14 Zyklen) +200°C (bis 5 Stunden / 100 Zyklen) |
| Gewicht: | 0,39 g/Stück |

Eigenschaften:

- Kontaktlose, wartungsfreie und verschleißfreie RFID-Kommunikation
- Fehlerfreie Identifikation im Vergleich zu konventionellen Markierungsmethoden
- Werkzeuglose Befestigung mittels Kabelbindern bis 4,8 mm Breite oder Drähten bis 1,3 mm Dicke
- Befestigung ohne Eingriff in die Konstruktion des zu kennzeichnenden Objekts
- Auslesbar mit marktüblichen RFID-Readern ab 200mW Leistung
- Alternativ auslesbar und beschreibbar durch moderne Smartphones mit NFC-Funktion aus metallischen und nichtmetallischen Umgebungen
- Mehrmals wiederverwendbar in Verbindung mit neuem Kabelbinder, z.B. für Farbwechsel
- Programmierbar mit URL-Daten z.B. zum direkten Zugriff auf eine Webseite
- Schutzart IPX8: Geschützt vor eindringendem Wasser beim Eintauchen für unbestimmte Zeit
- Vibrationsresistent

- Hohe mechanische Abriebfestigkeit
- Widerstandsfähig gegen eine Vielzahl chemischer Substanzen
- IC mit Passwortschutz und verschlüsseltes Protokoll auf Anfrage
- Kundenspezifisches Logo und Farbe auf Anfrage
- Kundenspezifische Programmierung auf Anfrage
- Kundenspezifische Laserbeschriftung (Logo, Seriennummer, ...) auf Anfrage
- NFC Forum Type 5 TAG
- FDA-konforme Kunststoffe auf Anfrage
- RoHS-konform, REACH-konform

Anwendungsgebiete:

- Inventarisierung und Produktverfolgung in Fertigung, Wartung und Instandhaltung
- Beschädigungsfreie Rohrleitungs-, Schlauch- und Kabelkennzeichnung
- Identifikation von Gefahrstoffen und Wertgegenständen
- Betriebsmittelüberwachung und Werkzeug-Management
- Realisierung von „Smart Objects“ im Sinne des „Internet of Things“ (IoT)
- Kennzeichnung metallischer und nicht metallischer Gegenstände



Anwendungsbeispiel: NeoTAG® Flag FG7678 mit Kabelbinder an einem Hochdruck-Schlauch

Verpackung:

VPE 500 Stück als Schüttgut. Andere Verpackung auf Anfrage.