

NeoTAG® Flag FG5242

Miniaturisierter RFID-Anhänger zur Bauteile-Identifikation

Diese Variante der bewährten **NeoTAG®-Produktfamilie** zeigt ein vollkommen neues Gehäusekonzept. Der NeoTAG® Flag FG5242 ermöglicht die Befestigung dieses sehr kompakten HF-RFID-Transponders an beliebigen Objekten mittels handelsüblicher Kabelbinder – ideal, wenn zur Kennzeichnung kein Loch gebohrt werden kann. So werden die bekannten Vorteile eines üblichen Kabelbinders mit den Eigenschaften des robusten NeoTAG® RFID-Transponders anwenderfreundlich kombiniert.

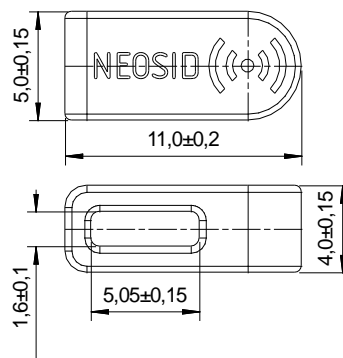
Der Transponder ist ideal für eine schnelle und einfache Identifikation von Objekten mit Hilfe von Kabelbindern bis 4,8 mm Breite. Alternativ können weitere Befestigungsmittel wie Runddrähte und Litzendrähte, z.B. zur Verplombung von Kennzeichnungs-Objekten, eingesetzt werden.

Mit seinen äußeren Abmessungen von 11 x 5 x 4 Millimeter (L x B x H) besitzt der NeoTAG® Flag FG5242 insbesondere eine sehr geringe Bauhöhe. Damit reduziert der Transponder-Anhänger den Platzbedarf auf ein Minimum und lässt sich kompakt an dem zu kennzeichnende Objekt befestigen.

Das innovative Gehäusekonzept des Anhängers ermöglicht mit einer einzigen Variante die Kennzeichnung von metallischen und nicht metallischen Objekten.



NeoTAG® Flag FG5242



Einheiten: mm

Technische Daten:

Artikelnummer:	00704090 (mit NXP ICODE SLIX) für metallische <u>und</u> nicht metallische Objekte
Material:	PPA GF30, Cyanblau, andere Farben auf Anfrage
HF RFID Protokoll:	ISO 15693
Chip:	NXP ICODE SLIX. SLIX2 u.a. ICs auf Anfrage
Benutzerdatenspeicher:	896Bit. Größere Speicher mit anderen Chips.
Frequenz:	13,56 MHz
Lesereichweite:	bis 100 mm (abhängig von Reader und Leseantenne)
Betriebstemperatur:	-40°C bis +85°C (für Lese- und Schreibfunktion)
Lagertemperatur:	-10°C bis +40°C
Spezielle Umgebungs- Temperaturen:	+180°C (bis 90 Stunden / 14 Zyklen) +200°C (bis 5 Stunden / 100 Zyklen)
Gewicht:	0,26 g/Stück

Eigenschaften:

- Kontaktlose, wartungsfreie und verschleißfreie RFID-Kommunikation
- Fehlerfreie Identifikation im Vergleich zu konventionellen Markierungsmethoden
- Werkzeuglose Befestigung mittels Kabelbindern bis 4,8 mm Breite oder Drähten bis 1,3 mm Dicke
- Auslesbar mit marktüblichen RFID-Readern ab 200mW Leistung
- Befestigung ohne Eingriff in die Konstruktion des zu kennzeichnenden Objekts
- Mehrmals Wiederverwendbar in Verbindung mit neuem Kabelbinder, z.B. für Farbwechsel
- Widerstandsfähige Bauweise für den Einsatz in rauen Umgebungsbedingungen
- Schutzart IPX8: Geschützt vor eindringendem Wasser beim Eintauchen für unbestimmte Zeit
- Vibrationsresistent
- Hohe mechanische Abriebfestigkeit
- Widerstandsfähig gegen eine Vielzahl chemischer Substanzen
- IC mit Passwortschutz und verschlüsseltes Protokoll auf Anfrage
- Kundenspezifisches Logo und Farbe auf Anfrage
- Kundenspezifische Programmierung auf Anfrage
- **NFC Forum Type 5 TAG**
- FDA-konforme Kunststoffe auf Anfrage
- RoHS-konform, REACH-konform

Anwendungsgebiete:

- Inventarisierung und Produktverfolgung in Fertigung, Wartung und Instandhaltung
- Beschädigungsfreie Rohrleitungs-, Schlauch- und Kabelkennzeichnung
- Identifikation von Gefahrstoffen und Wertgegenständen
- Betriebsmittelüberwachung und Werkzeug-Management
- Kennzeichnung metallischer und nicht metallischer Gegenstände



Anwendungsbeispiel: NeoTAG® Flag FG5242 mit einem Kabelbinder an einem Hochdruck-Schlauch

Verpackung:

VPE 500 Stück als Schüttgut. Andere Verpackung auf Anfrage.