

Ms 50T Festinduktivität

Kennzeichen

- Kompakte Bauform
- Hohe Strombelastbarkeit
- Geringer Gleichstromwiderstand
- Automatisch bestückbar
- Für Reflow- und Dampfphasenlötung
- AEC-Q200 qualifiziert
- Hoher Betriebstemperaturbereich

Anwendungen

Funkentstörung, DC/DC-Wandler,
Entkopplung in HF- und ZF-Schaltungen

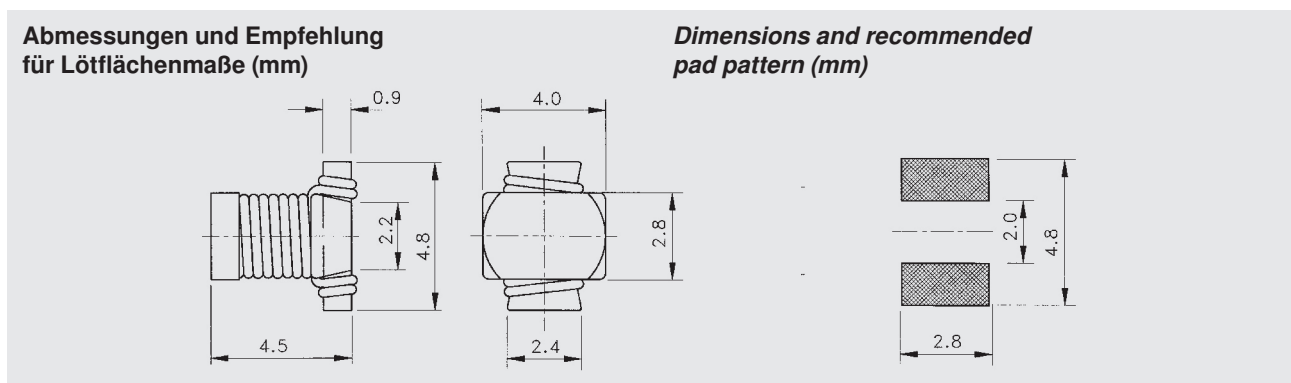
Ms 50T Power inductor

Features

- Compact design
- High current-carrying capacity
- Low DC resistance
- Suitable for automatic insertion
- For reflow and vapor phase soldering
- Qualified to AEC-Q200
- High operating temperature range

Applications

Radio interference suppression, DC/DC-
Transformer, decoupling in RF- and IF-circuits



Induktivitätsbereich:

0,27 μ H - 1500 μ H

Empfohlene

Löttechnik:

Reflow

Betriebs-

temperaturbereich:

-40°C bis +150°C *

Energiegehalt:

ca. 6 μ Ws

Verpackung:

siehe Verpackungs-

vorschrift,

Blisterpack DIN EN

60286/3

Inductance range:

0,27 μ H - 1500 μ H

Recommended

soldering method:

Reflow

Operating

temperature range:

-40°C bis +150°C *

Storage-Energy:

ca. 6 μ Ws

Packaging:

see tape and reel

specifications,

Blisterpack DIN EN

60286/3

L [μ H]	Tol. \pm %	R \leq [Ω]	f _{res} \geq [MHz]	I _{max} [A]	Art-Nr. Part number
0.27	30	0.01	200	6.6	00611050
0.74	30	0.012	130	4.4	00611051
1.0	25	0.02	125	4.1	00611052
1.2	25	0.023	110	3.8	00611053
1.5	25	0.025	75	3.3	00611054
2.2	25	0.028	58	3.1	00611055
2.7	25	0.03	45	2.7	00611056
3.3	25	0.04	35	2.3	00611057
3.9	25	0.047	30	2.1	00611058
4.7	25	0.05	26	1.9	00611059
5.6	25	0.064	24	1.6	00611060
6.8	25	0.068	23	1.5	00611061
8.2	25	0.088	22	1.4	00611062
10	20	0.1	21	1.3	00611063
12	20	0.16	19	1.22	00611064
15	20	0.18	18	1.14	00611065
18	20	0.2	16	1.05	00611066
22	20	0.25	14	1.0	00611067
27	20	0.32	12	0.85	00611068
33	20	0.38	10	0.72	00611069
39	20	0.44	7.5	0.62	00611070

L [μ H]	Tol. \pm %	R \leq [Ω]	f _{res} \geq [MHz]	I _{max} [A]	Art-Nr. Part number
47	20	0.49	7.0	0.58	00611071
56	20	0.61	6.5	0.55	00611072
68	20	0.78	6.2	0.53	00611073
82	20	0.82	5.9	0.52	00611074
100	15	1.0	5.5	0.5	00611075
120	15	1.5	4.9	0.4	00611076
150	15	1.8	4.3	0.33	00611077
180	15	2.1	3.9	0.28	00611078
220	15	2.3	3.5	0.27	00611079
270	15	3.3	3.0	0.26	00611080
330	15	3.5	2.7	0.25	00611081
390	15	4.5	2.3	0.24	00611082
470	15	5.2	2.0	0.23	00611083
560	15	7.5	1.7	0.21	00611084
680	15	9.0	1.5	0.19	00611085
820	15	10	1.2	0.17	00611086
1000	15	11	1.0	0.16	00611087
1200	15	13	0.8	0.13	00611088
1500	15	15	0.7	0.1	00611089