

NeoTAG® Flag FG5242

Etiquette RFID miniaturisée pour l'identification de composants

Cette variante de la [famille de produits NeoTAG®](#) éprouvée présente un tout nouveau concept de boîtier. Le NeoTAG® Flag FG5242 permet de fixer ce transpondeur RFID HF très compact sur n'importe quel objet à l'aide d'attaches de câble usuelles - idéal lorsqu'il n'est pas possible de percer un trou pour l'identification. Ainsi, les avantages connus d'un collier de serrage usuel sont combinés de manière conviviale avec les propriétés du transpondeur NeoTAG® RFID robuste.

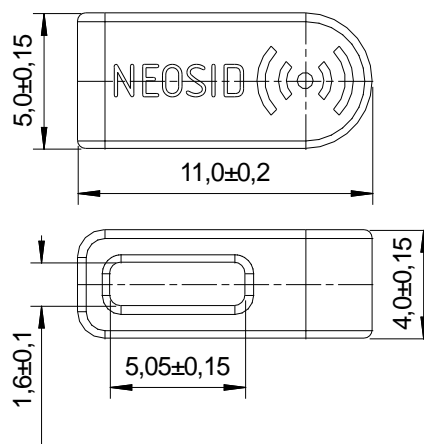
Le transpondeur est idéal pour une identification rapide et simple d'objets à l'aide de colliers de serrage jusqu'à 4,8 mm de large. Il est également possible d'utiliser d'autres moyens de fixation tels que des fils ronds et des fils de litz, par exemple pour le scellement d'objets d'identification.

Avec ses dimensions extérieures de 11 x 5 x 4 millimètres (L x l x h), le NeoTAG® Flag FG5242 possède notamment une très faible hauteur. L'étiquette transpondeur réduit ainsi l'encombrement au minimum et peut être fixée de manière compacte sur l'objet à marquer.

Le concept innovant du boîtier du transpondeur remorqué permet de marquer des objets métalliques et non métalliques avec une seule variante.



NeoTAG® Flag FG5242



L'unité: mm

Alle Angaben ohne Gewähr. Irrtümer und Änderungen vorbehalten. No responsibility is taken for the correctness. Errors and changings reserved.

Données techniques :

Numéro d'article:	00704090 (avec NXP ICODE SLIX) pour les objets métalliques et les objets non métalliques
Matériau:	PPA GF30, bleu cyan, autres couleurs sur demande
Protocole RFID HF:	ISO 15693
Puce:	NXP ICODE SLIX. SLIX2 et autres CI sur demande.
Mémoire de données utilisateur:	896Bit. Mémoire plus grande avec d'autres puces.
Fréquence:	13,56 MHz
Distance de lecture:	jusqu'à 100 mm (en fonction du lecteur et de l'antenne de lecture)
Température de fonctionnement:	-40°C à +85°C (pour les fonctions de lecture et d'écriture)
Température de stockage:	-10°C à +40°C
Températures d'utilisation:	+180°C (jusqu'à 90 heures / 14 cycles) +200°C (jusqu'à 5 heures / 100 cycles)
Poids:	0,26 g/pièce

Caractéristiques:

- Communication RFID sans contact, sans entretien et sans usure
- Identification sans erreur par rapport aux méthodes de marquage conventionnelles
- Fixation sans outil au moyen de colliers de serrage d'une largeur maximale de 4,8 mm ou de fils d'une épaisseur maximale de 1,3 mm
- Lecture possible avec les lecteurs RFID du marché à partir d'une puissance de 200 mW
- Fixation sans intervention sur la construction de l'objet à marquer
- Réutilisable plusieurs fois en combinaison avec un nouveau serre-câble, par ex. pour le changement de couleur
- Construction résistante pour une utilisation dans des conditions environnementales difficiles
- Indice de protection IPX8 : protégé contre les infiltrations d'eau en cas d'immersion
- Résistant aux vibrations
- Haute résistance à l'abrasion mécanique
- Résistant à un grand nombre de substances chimiques
- IC avec protection par mot de passe et protocole crypté sur demande
- Logo et couleur personnalisés sur demande
- Programmation personnalisée sur demande
- **NFC Forum Type 5 TAG**
- Matières plastiques conformes à la FDA sur demande
- Conforme à RoHS, conforme à REACH

Les domaines d'application :

- Inventaire et suivi des produits dans la fabrication, l'entretien et la maintenance
- Identification sans dommage des conduites, des tuyaux et des câbles
- Identification de substances dangereuses et d'objets de valeur
- Surveillance des moyens de production et gestion des outils
- Identification d'objets métalliques et non métalliques



Exemple d'application : NeoTAG® Flag FG5242 avec un collier de serrage sur un tuyau haute pression.

Conditionnement :

UE 500 pièces en vrac. Autre emballage sur demande.